

Palettenregale, verzinkt

Für schwere Lasten, Stahlkonstruktion, einfache Montage, diverses Zubehör, kurzfristig lieferbar

Etagères à palettes, zinguées

Pour des grandes charges, construction en acier, zinguée, facile à monter, accessoires divers

Preiserhöhung gültig ab 01.03.2021
Augmentation des prix valables dès 01.03.2021
Palettenregal / Etagères à palettes 7%



Produkteigenschaften

Caractéristiques des produits

ACHTUNG: Lieferbedingung für Palettenregale: ab Müllheim
ATTENTION: Condition de livraison pour étagères à palettes: départ Müllheim

ACHTUNG: nicht kompatibel mit VARIANT
ATTENTION: pas compatible avec VARIANT



Vorteile der verzinkten Palettenregale MASTER

Ein professionelles Regal zur effizienten Lagerung von Paletten. Vielseitig einsetzbar durch die Verwendung von Einlegeböden. Es sind alles Passelemente, welche zusammengefügt werden und elastisch sind. Keine Schweissstellen, die brechen können, keine Farbe, die abblättert und Rost entstehen lässt. Deshalb ist eine Verwendung innen und aussen möglich.

Les avantages des étagères à palettes MASTER

Un système professionnel pour un stockage de palettes. Multiple usage par la mise des tablettes. Le système n'a pas de soudures qui peuvent être défectueuses et rouiller. Ceci vous permet de monter les étagères à l'intérieur et à l'extérieur.

Qualität

Rahmen, Träger und Tablette werden aus verzinktem Blech gefertigt. Durch die gezielten, mehrfachen Versteifungen erhalten Sie ein sehr robustes, langlebiges und einfach verstellbares Paletten-Regal. Hochregale bis 30 m Höhe möglich.

Qualité

Les cadres, porteurs et tablettes sont fabriqués en acier galvanisé. Par les renforts, vous aurez une étagère avec une longue durée de vie qui s'adapte à vos besoins parfaitement. Étagères jusqu'à une hauteur de 30 m possible.

Konstruktion

Die Träger lassen sich alle 50 mm einfach ein- oder umhängen, so dass Sie die Trägerabstände Ihres Regals individuell Ihren Gütern anpassen können. Zwischen die Träger können auch nachträglich Einlegeböden eingelegt werden!

Construction

Les porteurs se raccrochent tous les 50 mm, ceci vous permet de monter les porteurs individuellement d'après votre marchandise ou palettes. Les tablettes supplémentaires se raccrochent aussi plus tard sans problèmes.



Stabilität

Die „Brückenbauweise“ garantiert eine sehr hohe Stabilität. Unsere Palettenregale können auch als Konstruktionen für Bühnenunterbauten oder gar als Hallen-Konstruktion genutzt werden.

Die Rahmen werden meist mit 2 Bolzenankern am Boden verschraubt.

Stabilité

La construction qui ressemble à la construction d'un pont. Ceci garantit une très haute stabilité qui s'utilise comme construction pour une mézannine et élimine toute construction métallique zinguée.

Les cadres seront fixés avec 2 boulons au sol.

Besonderheit

Einfache Montage der Rahmen durch Verschraubung im Baukastensystem. Dies spart viel Platz beim Transport.

Spécialités

Montage facile des échelles car la fixation par des vis. Vous économisez beaucoup de place en transport.

Zubehör

Vielseitiges Zubehör wie Anfahrerschutz, Einlegeböden, Tiefenstege, Beschriftungstafel, Distanzhalter und Durchschubsicherung.

Accessoires

Des accessoires nombreux comme protection contre choc, tablettes à insérer, porteur de profondeur baissé, panneau d'écriture, fixation de distance et anti-débordement.

Palettenregale, verzinkt

Für schwere Lasten, Stahlkonstruktion, einfache Montage, diverses Zubehör, kurzfristig lieferbar

Etagères à palettes, zinguées

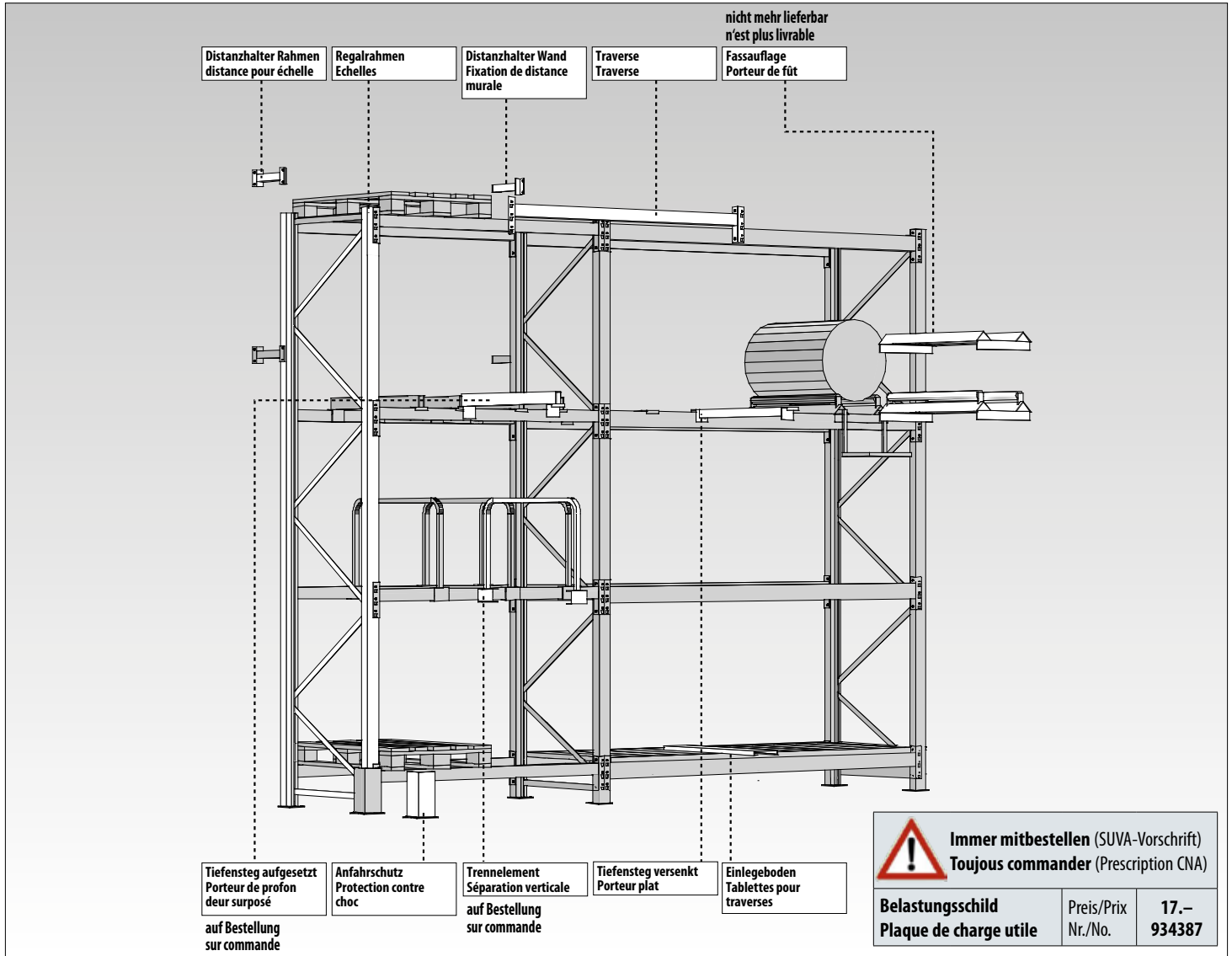
Pour des grandes charges, construction en acier, zinguée, facile à monter, accessoires divers

Preiserhöhung gültig ab 01.03.2021
Augmentation des prix valables dès 01.03.2021
Palettenregal / Etagères à palettes 7%



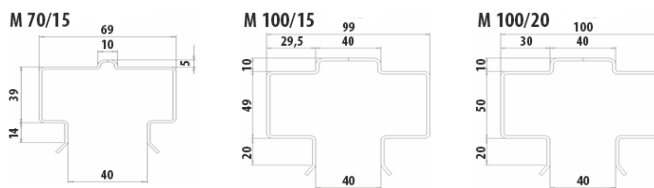
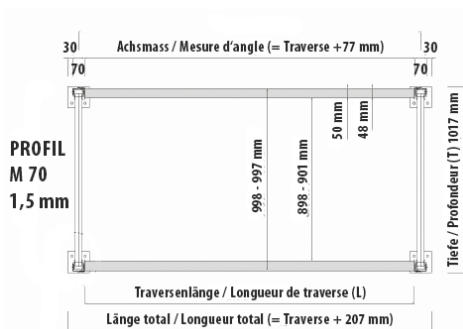
Regalbauteile

Éléments pour étagères

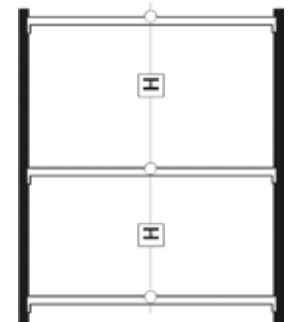
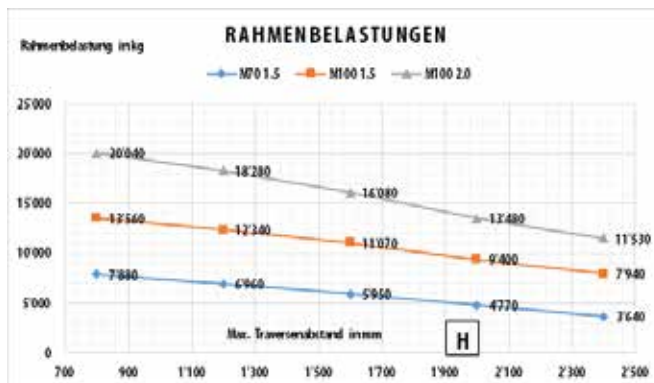
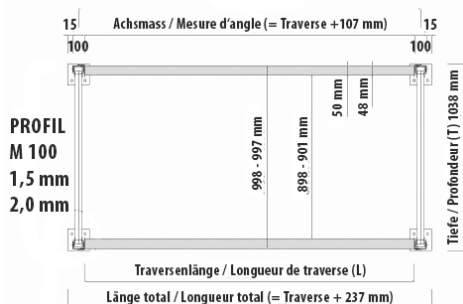


Belastungen und Masse

Charges et mesures



Knickfreie Länge (Rahmen) 2,0 m
Longueur sans pli (échelle) 2,0 m



Palettenregale, verzinkt

Für schwere Lasten, Stahlkonstruktion, einfache Montage, diverses Zubehör, kurzfristig lieferbar

Etagères à palettes, zinguées

Pour des grandes charges, construction en acier, zinguée, facile à monter, accessoires divers

Preiserhöhung gültig ab 01.03.2021
Augmentation des prix valables dès 01.03.2021
Palettenregal / Etagères à palettes 7%



Regalrahmen

2 Pfeiler
 2 Stahlfüsse
 X Traversen + Diagonalen
 (gem. Montageanleitung)

Fett = ab Lager lieferbar
foncé = livrable du stock

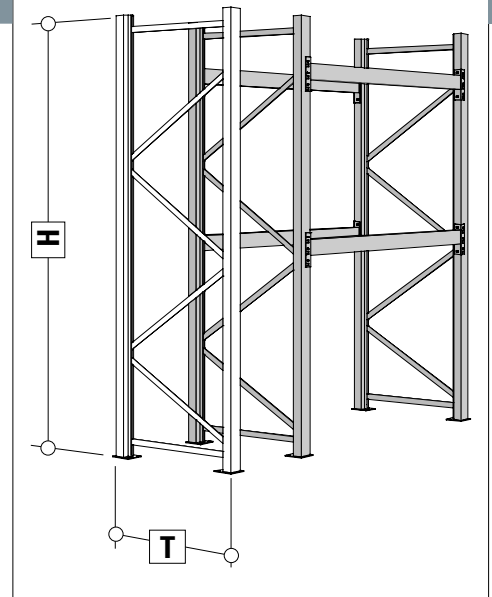
H		Profil	T	800	1000
2000	Preis/Prix Nr./No.	M 70 - 1,5		165.— 926750	175.20 926790
2500	Preis/Prix Nr./No.	M 70 - 1,5		192.80 926755	204.20 926795
3000	Preis/Prix Nr./No.	M 70 - 1,5		222.40 926760	235.60 926800
3500	Preis/Prix Nr./No.	M 70 - 1,5		242.50 926765	255.10 926805
4000	Preis/Prix Nr./No.	M 100 - 1,5		310.20 926775	322.50 926813
4500	Preis/Prix Nr./No.	M 100 - 1,5			364.60 926815
5000	Preis/Prix Nr./No.	M 100 - 1,5			399.60 926816
5500	Preis/Prix Nr./No.	M 100 - 1,5			454.90 926820
6000	Preis/Prix Nr./No.	M 100 - 1,5			480.20 926825
6500	Preis/Prix Nr./No.	M 100 - 1,5			517.20 926827
7000	Preis/Prix Nr./No.	M 100 - 2,0			620.50 926830
7500	Preis/Prix Nr./No.	M 100 - 2,0			650.70 926833
8000	Preis/Prix Nr./No.	M 100 - 2,0			693.80 926835
8500	Preis/Prix Nr./No.	M 100 - 2,0			736.40 926730
9000	Preis/Prix Nr./No.	M 100 - 2,0			779.70 926735

andere Höhen auf Anfrage, lieferbar bis 30 m Höhe
 autres hauteurs sur demande, livrable jusqu'à une hauteur de 30 m

ACHTUNG: nicht kompatibel mit VARIANT
ATTENTION: pas compatible avec VARIANT

Echelles

2 Montants
 2 Pieds en acier
 X traverses + diagonales
 (selon instructions de montage)



Das Gewicht der Paletten pro Feld darf die Nutzlast der Rahmen nicht übersteigen (Seite 43)!

Le poids des palettes par section ne doit jamais dépasser la charge des échelles (v. page 43)!



Bolzenanker- Nicht inbegriffen / Boulons ancrés pour échelles - Non inclus

Die **Rahmen** müssen mit je 2 Bolzenankern M 12 x 86 mm diagonal im Boden verschraubt werden.
 Les **échelles** sont vissées diagonale dans le sol avec deux boulons ancrés M 12 x 86 mm.

Die **Anfahrtschütze** werden mit 4 Stk. Bolzenankern M 12x116 mm im Boden verschraubt.
 Les **protections** doivent être vissées dans le sol avec 4 pcs. des boulons ancrés M 12x116 mm.

	für Rahmen pour échelles	für Eckanfahrtschütze pour protections de coins	
Preis/Prix Nr./No.	3.50 924701	3.90 924703	

Schiffplatte zu Rahmenfuss, verzinkt / Plaque décalage pour pied d'échelle, zinguée

	für M 70 pour M 70	für M 100 pour M 100	
	115 x 130 x 1 mm mit 2 Löchern / avec 2 trous	135 x 130 x 1 mm mit 2 Löchern / avec 2 trous	
Preis/Prix Nr./No.	2.20 949648	2.80 949649	

Anfahrtschutz

Stahlkonstruktion lackiert, gelb

Eckschutz: Vorschrift SUVA

Protection de coin: prescription CNA

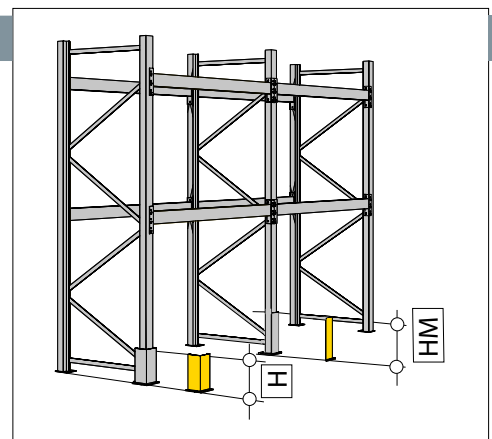
H					
400	Preis/Prix Nr./No.	72.— 926130			

Anfahrtschutz Mitte

Protection d'échelle milieu

H	Profil	M 70	M 100	
530	Preis/Prix Nr./No.	65.— 926136	68.— 926137	ACHTUNG: nicht kompatibel mit VARIANT ATTENTION: pas compatible avec VARIANT

Construction en acier, laquée, jaune



Palettenregale, verzinkt

Für schwere Lasten, Stahlkonstruktion, einfache Montage, diverses Zubehör, kurzfristig lieferbar

Etagères à palettes, zinguées

Pour des grandes charges, construction en acier, zinguée, facile à monter, accessoires divers

Preiserhöhung gültig ab 01.03.2021
Augmentation des prix valables dès 01.03.2021
Palettenregal / Etagères à palettes 7%



Palettenträger

Verzinktes Stahlprofil mit
Einhängelaschen und Sicherungsbolzen

*Tragkraftangaben pro Paar

Preis je Träger

Profils en acier avec fixation
rapide et boulons de sécurité

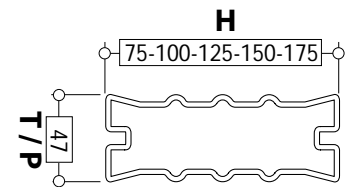
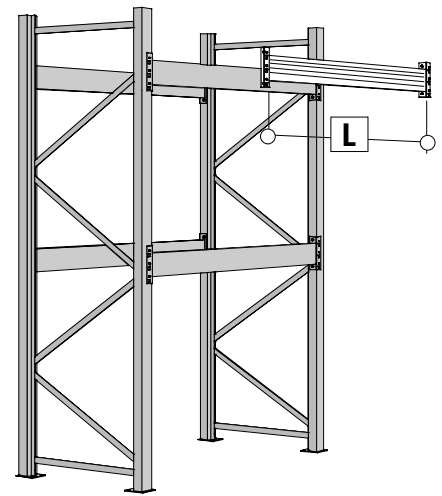
*Charge utile par paire

Prix par porteur

Profil	1800 = 2 Paletten = 2 palettes	2000	2200	2500	2700 = 3 Paletten = 3 palettes	3000	3300
H=75 mm / Tragkraft*	2090 kg	1690 kg	1400 kg	1080 kg	930 kg		
Preis/Prix	53.20	60.90	65.70	73.90	68.80		
Nr./No.	927180	927185	927190	927195	927205		
H=100 mm / Tragkraft*	3710 kg	3010 kg	2800 kg	2170 kg	1860 kg		
Preis/Prix	63.50	69.10	75.50	84.70	75.90		
Nr./No.	927230	927235	927240	927245	927250		
H=125 mm / Tragkraft*	4000 kg		4000 kg		3180 kg	2580 kg	1700 kg
Preis/Prix	70.20		84.70		95.30	110.70	121.—
Nr./No.	927280		927290		927300	927305	927307
H=150 mm / Tragkraft*					4000 kg	3530	2630 kg
Preis/Prix					98.60	119.90	130.90
Nr./No.					927350	927355	927357

fett = ab Lager lieferbar, alle anderen nur auf Bestellung
foncé = livrables du stock, tous les autres que sur commande

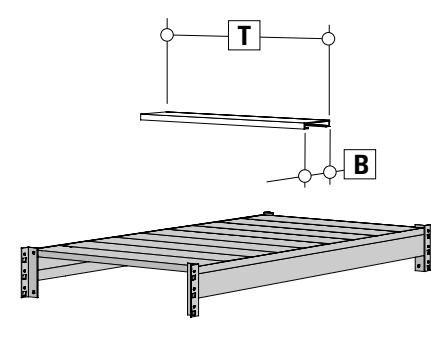
ACHTUNG: nicht kompatibel mit VARIANT
ATTENTION: pas compatible avec VARIANT



Einlegeboden

Tablettes à insérer

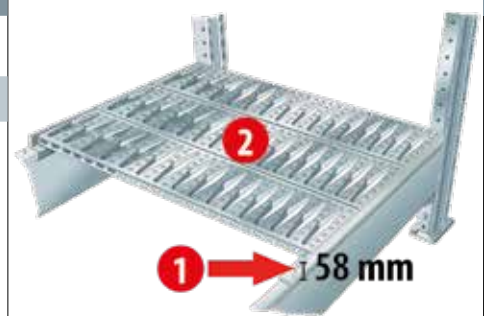
	1800	2000	2200	2500	2700	3000	3300
830 mm							
Tragkraft / Charge utile	1380 kg	1500 kg	1620 kg	1580 kg	1700 kg	2100 kg	2500 kg
Preis/Prix	104.60	116.10	127.60	142.20	153.70	173.60	188.20
Nr./No.	925972	925973	925974	925975	925976	925977	925978
1030 mm							
Tragkraft / Charge utile	1070 kg	1170 kg	1270 kg	1290 kg	1390 kg	1670 kg	2200 kg
Preis/Prix	129.70	144.—	158.30	176.70	191.—	215.50	233.90
Nr./No.	925982	925983	925984	925985	925986	925987	925988



Bodenrost

Grille

	1800	2000	2200	2500	2700	3000	3300
830 mm							
Tragkraft / Charge utile	2000 kg	2200 kg	2450 kg	2780 kg	3000 kg	3300 kg	3600 kg
Preis/Prix	189.—	201.20	223.10	251.60	274.10	301.80	339.—
Nr./No.	925652	925653	925654	925655	925656	925657	925658
1030 mm							
Tragkraft / Charge utile	2500 kg	2780 kg	3060 kg	3480 kg	3750 kg	4100 kg	4600 kg
Preis/Prix	129.70	144.—	158.30	176.70	191.—	215.50	233.90
Nr./No.	925982	925983	925984	925985	925986	925987	925988



Beispiel: gelocht / Exemple: trouée

Bodenrost geschlossen

Grille pleine

830 mm							
Tragkraft / Charge utile	3420 kg	3800 kg	4180 kg	4750 kg	5130 kg	5700 kg	4750 kg
Preis/Prix	215.—	229.20	254.10	286.60	312.10	343.80	386.—
Nr./No.	925672	925673	925674	925675	925676	925677	925678
1030 mm							
Tragkraft / Charge utile	4270 kg	4750 kg	5200 kg	5940 kg	6400 kg	7100 kg	7840 kg
Preis/Prix	231.—	245.20	272.10	306.60	334.10	367.80	414.—
Nr./No.	925682	925683	925684	92685	925686	925687	925688

bestehend aus:
 2 x Z-Profil (L = Länge Träger)
 X Bodenrostteile (Breite = 200 / 250 mm)
composé de:
 2 x profil Z (L = Longueur porteur)
 X pièces de grille trouée (Largeur = 200/250 mm)

ACHTUNG:
 Die Nutzlast der Bodenroste darf die Tragkraft der Palettenträger nicht überschreiten
ATTENTION:
 La charge utile des grilles ne doit pas dépasser la capacité de charge des paires de porteurs

Palettenregale, verzinkt

Für schwere Lasten, Stahlkonstruktion, einfache Montage, diverses Zubehör, kurzfristig lieferbar

Etagères à palettes, zinguées

Pour des grandes charges, construction en acier, zinguée, facile à monter, accessoires divers

Preiserhöhung gültig ab 01.03.2021
Augmentation des prix valables dès 01.03.2021
Palettenregal / Etagères à palettes 7%



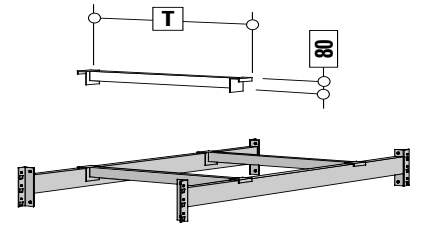
Tiefensteg versenkt, 1030 mm

Porteur de profondeur baissé, 1030 mm

Stahlkonstruktion, verzinkt
für die Querlagerung von Paletten
Tragkraft 1450 kg/Paar

Construction en acier, zinguée
pour le stockage transversal des palettes
Charge utile 1450 kg par paire

	1030					
Preis/Prix	29.80					
Nr./No.	926608					



Beschriftungstafel 110x150 mm

Panneau d'écriture 110x150 mm

Verzinktes Stahlblech zum Einhängen
an die Träger.

Tôle zinguée à fixer aux porteurs.

	110 x 150					
Preis/Prix	9.80					
Nr./No.	926138					



Distanzhalter

Fixation de distance

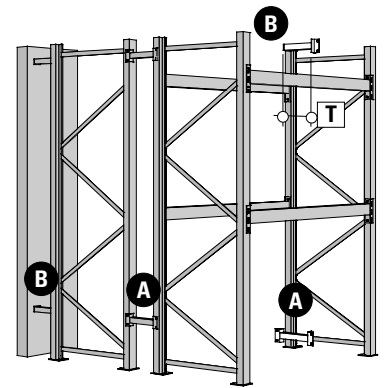
Stahlkonstruktion verzinkt

Construction en acier, zinguée

A) Distanzhalter für Rahmen		A) Fixation de distance pour échelles				
effekt. Distanz mm	250					Distance nette mm
Preis/Prix	13.—					
Nr./No.	927150					

B) Distanzhalter zu Wand		B) Fixation de distance murale				
effekt. Distanz mm	200		250			Distance nette mm
Preis/Prix	12.50		13.70			
Nr./No.	927160		927165			

ACHTUNG: nicht kompatibel mit VARIANT
ATTENTION: pas compatible avec VARIANT



Durchschubsicherung

Anti-Débordement

Stahlblech lackiert, gelb
Verhindert ein Durchschieben der Paletten.
Eignet sich auch zur Montage von Holz-
wänden und Fassaden

Construction en acier, laqué jaune
Évite de déborder des palettes.
Idéal pour le montage des murs en bois
et des façades.

	1800		2700			
Preis/Prix	89.—		121.10			
Nr./No.	927422		927426			

ACHTUNG: nicht kompatibel mit VARIANT
ATTENTION: pas compatible avec VARIANT

