

Produkteigenschaften

Caractéristiques des produits

Alle Schubladen sind mit Vollauszug ausgestattet.

Tous les tiroirs sont équipés avec pleine extension



Robuste Lackierung

Der moderne hell-silberne Farbton ist sehr gut kombinierbar mit allen Farben, die Sie bisher in Ihrer Betriebseinrichtung verwenden. Die umweltbewusste Pulverlackierung bietet Ihnen den angemessenen Schutz gegen äussere Beschädigung.

Zentralverriegelung

Jeder Schubladenschrank ist serienmässig mit einer Zentralverriegelung ausgestattet, die alle Schubladen gleichzeitig verschliesst. Jeder Schrank kann somit wirksam vor ungewolltem Zugriff geschützt werden.

Schubladensicherung

Alle Schubladenschränke sind mit einem Sicherungssystem ausgestattet, welches Ihnen erlaubt, immer nur eine Schublade zu öffnen. Des Weiteren hat jede Schublade einen zusätzlichen Hakenverschluss, der beim Kippen des Schrankes ein eigenständiges Öffnen verhindert.

Finition robuste

La couleur moderne, argent-clair est idéale à combiner avec toutes les autres couleurs qui se trouvent avec les équipements en usage. Le revêtement en poudre écologique vous offre une protection suffisante contre les endommagements extérieurs.

Verrouillage centrale

Chaque bloc à tiroir est équipé avec un verrouillage central qui ferme tous les tiroirs en même temps – ceci protège chaque bloc à tiroir de l'accès inapproprié et de manière efficace.

Verrouillage de tiroir

Tous les blocs à tiroirs sont munis avec un système de sécurité qui vous ne permet que d'ouvrir un seul tiroir à la fois. En plus, chaque tiroir est équipé avec un crochet de fermeture additionnel qui évite une ouverture autonome en cas de basculement du meuble.



Beschriftung

Die elegante Aluminiumgriffleiste jeder Schublade ist standardmässig mit einer austauschbaren und beschriftbaren Papierleiste bestückt, die von einem transparenten Folienstreifen geschützt wird. Ordnung und Übersichtlichkeit werden hiermit garantiert.

Rollbare Schränke

Unter jeden Schubladenschrank lassen sich mit wenigen Handgriffen 2 Blockrollen und 2 Lenkrollen montieren, die Ihren Schrank mobil machen. Zusätzlich können Sie einen Griff an der oberen Vorderseite des Schrankes anbringen, um den Werkzeugwagen einfacher zu bewegen.

Rahmenaufsatz

Auf jeden Schubladenschrank können Sie einfach und unkompliziert einen Rahmen aufsetzen. Diesen können Sie nutzen, um Werkzeuge oder ähnliches abzulegen, ohne dass sie hinunterfallen. Der Rahmen ist mit einer kunststoffbeschichteten Spanplatte ausgestattet.

Marquage

La poignée barre en aluminium de chaque tiroir est équipée avec une bande de papier échangeable pour le marquage, protégée par un fleuret transparent. Ordre et la clarté sont garantis.

Bloc à tiroirs roulants

Sous chaque bloc à tiroir, 2 roulettes fixes et 2 roulettes pivotantes peuvent être montées en transformant votre bloc à tiroir en une unité mobile. En plus un montage de poignée est possible pour vous faciliter le mouvement du bloc à tiroir.

Table de travail et cadre

Sur chaque tiroir, un cadre peut être posé facilement. Ceci vous sert à déposer des outils etc. sans qu'ils tombent par terre. Le cadre est muni avec un panneau revêtu de matière synthétique.

Schubladenschränke, Tiefe 653 mm

Tragkraft je Schublade 100 kg, mit Vollauszug

Blocs à tiroirs, profondeur 653 mm

Charge utile par tiroir 100 kg, avec pleine extension

inkl. Einteilungsmaterial Metall (s. Seite 6) - in jeder Schublade
 jeu de séparations métalliques incl. (v. page 6) - dans chaque tiroir

gefüllt / plein



Schubladenschrank - 6 Schubladen - Höhe 800 mm

Bloc à tiroirs - 6 tiroirs - hauteur 800 mm

Breite 723 mm Innenmass Schublade/ Dimensions interne des tiroirs 620 x 450 mm Largeur 723 mm

	Schubladen/Tiroirs					Gewicht/Poids 97,7 / 78,4 kg	
Höhe aussen/innen Hauteur extt./int.	75 / 47	100 / 72	150 / 122	200 / 172	300 / 272	Nr./No.	951003
Stk./Pcs.	2	2	1	1	0	Preis/Prix	990.- (anstatt/au lieu de 1'190.-)

Breite 565 mm Innenmass Schublade/ Dimensions interne des tiroirs 460 x 450 mm Largeur 565 mm

Höhe aussen/innen Hauteur extt./int.	75 / 47	100 / 72	150 / 122	200 / 172	300 / 272	Nr./No.	951006
Stk./Pcs.	2	2	1	1	0	Preis/Prix	1'090.-



Schubladenschrank - 8 Schubladen - Höhe 1000 mm

Bloc à tiroirs - 8 tiroirs - hauteur 1000 mm

Breite 723 mm Innenmass Schublade/ Dimensions interne des tiroirs 620 x 450 mm Largeur 723 mm

	Schubladen/Tiroirs					Gewicht/Poids 122,8 / 105,1kg	
Höhe aussen/innen Hauteur extt./int.	75 / 47	100 / 72	150 / 122	200 / 172	300 / 272	Nr./No.	951002
Stk./Pcs.	2	4	1	1	0	Preis/Prix	1'450.-

Breite 565 mm Innenmass Schublade/ Dimensions interne des tiroirs 460 x 450 mm Largeur 565 mm

Höhe Hauteur	75 / 47	100 / 72	150 / 122	200 / 172	300 / 272	Nr./No.	951005
Stk./Pcs.	2	4	1	1	0	Preis/Prix	1'190.-



Schubladenschrank - 7 Schubladen - Höhe 1200 mm

Bloc à tiroirs - 7 tiroirs - hauteur 1200 mm

Breite 723 mm Innenmass Schublade/ Dimensions interne des tiroirs 620 x 450 mm Largeur 723 mm

	Schubladen/Tiroirs					Gewicht/Poids 114,7 / 99,7 kg	
Höhe aussen/innen Hauteur extt./int.	75 / 47	100 / 72	150 / 122	200 / 172	300 / 272	Nr./No.	951001
Stk./Pcs.	2	1	1	2	1	Preis/Prix	1'623.-

Breite 565 mm Innenmass Schublade/ Dimensions interne des tiroirs 460 x 450 mm Largeur 565 mm

Höhe Hauteur	75 / 47	100 / 72	150 / 122	200 / 172	300 / 272	Nr./No.	951004
Stk./Pcs.	2	1	1	2	1	Preis/Prix	1'320.-



Schubladenschrank - 12 Schubladen - Höhe 1000 mm

Bloc à tiroirs - 12 tiroirs - hauteur 1000 mm

Breite 723 mm Innenmass Schublade/ Dimensions interne des tiroirs 620 x 450 mm Largeur 723 mm

	Schubladen/Tiroirs					Gewicht/Poids 114,7 / 96,7 kg	
Höhe aussen/innen Hauteur extt./int.	75 / 47					Nr./No.	951622
Stk./Pcs.	12					Preis/Prix	1'690.-

Breite 565 mm Innenmass Schublade/ Dimensions interne des tiroirs 460 x 450 mm Largeur 565 mm

Höhe aussen/innen Hauteur extt./int.	75 / 47					Nr./No.	951625
Stk./Pcs.	12					Preis/Prix	1'490.-



Schubladenschränke, Tiefe 653 mm

Tragkraft je Schublade 100 kg

Blocs à tiroirs, profondeur 653 mm

Charge utile par tiroir 100 kgs

Alle Schubladenschränke lassen sich sehr einfach nach- oder umrüsten. Sie lassen sich mittels Rahmenaufsatz auch modular aufbauen.

Tous les blocs à tiroirs sont convertibles très facilement. Ils se construisent aussi en modules en utilisant des cadres.

	723 mm		565 mm		
Laufrollenset mit Stossgriff Jeu de roues et poignée	139.– 951040		139.– 951041		
Rahmenaufsatz mit integrierter Arbeitsplatte Table de travail avec cadre	93.– 951030		80.– 951031		



Einteilungsmaterial für Schubladen Metall

Jeu de séparations métalliques

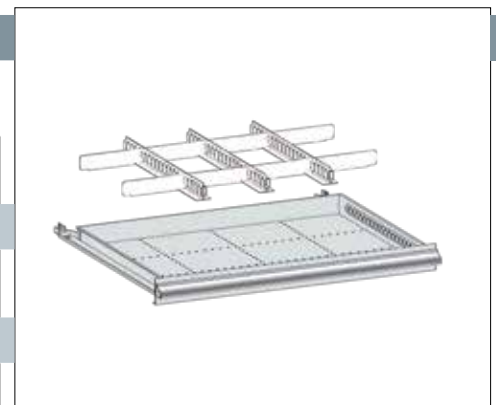
Farbe: hell Silber RAL 9006

Couleur: argent clair RAL 9006

bestehend aus 3 Tiefenstegen + 6 - 8 Querstegen*

se composent de 3 sép. de profond + X sép. latéraux

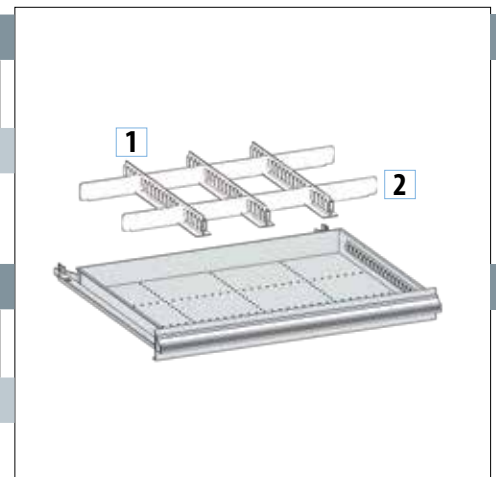
Höhe/Hauteur	75 mm (45 mm)	100 mm (65 mm)	150 mm (115 mm)	200 mm (165 mm)	300 mm (265 mm)	aussen/ext. innen/int.
Breite 723 mm			Largeur 723 mm			
Preis/Prix Nr./No.	23.– 951010	37.– 951011	40.– 951012	43.– 951013	54.– 951014	8* Querst./Sép. lat.
Breite 565 mm			Largeur 565 mm			
Preis/Prix Nr./No.	21.– 951020	33.– 951021	36.– 951022	39.– 951023	48.– 951024	6* Querst./Sép. lat.



1) Tiefenstege für Schubladen Metall

1) Séparateurs verticaux pour tiroirs

Höhe/Hauteur	75 mm (45 mm)	100 mm (65 mm)	150 mm (115 mm)	200 mm (165 mm)	300 mm (265 mm)	aussen/ext. innen/int.
Preis/Prix Nr./No.	5.– 951821	7.– 951822	8.– 951823	9.– 951824	10.– 951825	



2) Querstege für Schubladen Metall

2) Séparateurs latérales pour tiroirs

Höhe/Hauteur	75 mm (45 mm)	100 mm (65 mm)	150 mm (115 mm)	200 mm (165 mm)	300 mm (265 mm)	aussen/ext. innen/int.
Preis/Prix Nr./No.	1.– 951801	2.– 951802	2.– 951803	2.– 951804	3.– 951805	

Boxeneinsatz Kunststoff

Boîtier en plastique

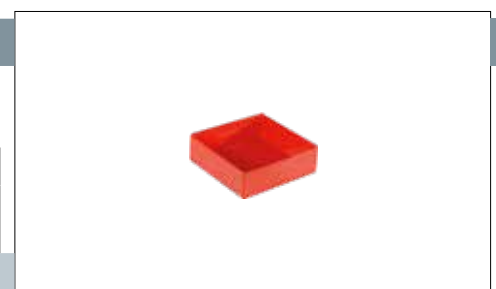
Farbe: rot, H = 45 mm

Couleur: rouge, H = 45 mm

Preis pro Stück

Prix par pièce

	75x75 mm		75x150 mm		150x150 mm	
Preis/Stk. / Prix/pc. Nr./No.	3.– 951029		3.50 951028		4.50 951027	
Menge pro Schublade			Quantité par tiroir			
Breite / Largeur 723 mm	48 Stk./pcs.		24 Stk./pcs.		12 Stk./pcs.	
Breite / Largeur 565 mm	36 Stk./pcs.		18 Stk./pcs.		9 Stk./pcs.	



Schubladenschränke

Tiefe 653 mm, Tragkraft je Schublade 100 kg

Blocs à tiroirs

Profondeur 653 mm, Charge utile par tiroir 100 kgs

Kunststoffboxen für Schubladen

Compartiments en plastic pour tiroirs

1 Set für Schubladenhöhe 75 - 100 mm,
mit Beschriftungsmöglichkeit, Farbe: rot

1 jeu pour tiroirs hauteur 75 - 100 mm,
avec possibilité d'écriture, Couleur: rouge

Breite 723 mm

Largeur 723 mm

Total 28 Teile Total 28 pcs.	75x75 mm	150x75 mm	150x150 mm		Nr./No	Preis/Prix
Stk. / Pcs.	16	8	4		951015	84.-

Breite 565 mm

Largeur 565 mm

Total 21 Teile Total 21 pcs.	75x75 mm	150x75 mm	150x150 mm		Nr./No.	Preis/Prix
Stk. / Pcs.	12	6	3		951025	69.-



Einteilungsmaterial für Schubladen «Kunststoffmulden»

Compartiment type «alvéoles»

1 Set für Schubladenhöhe 75 - 100 mm,
mit gegenseitiger Fixierung, Farbe: rot

1 jeu pour tiroirs hauteur 75 - 100 mm
avec fixation mutuelle, Couleur: rouge

Breite 723 mm

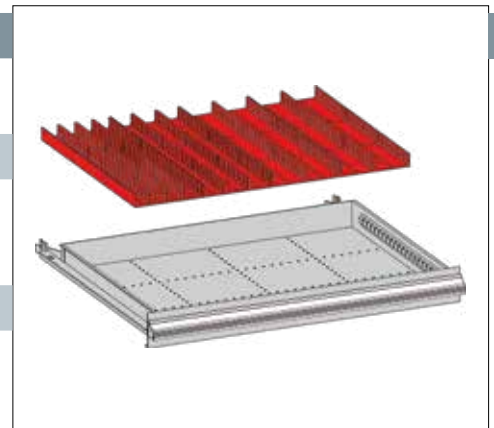
Largeur 723 mm

Total 12 Teile / 27 Trennw. Total 12 pcs. / 27 séparat.	2 tlg, 6 Trennw. 2 pcs., 6 sépar.	3 tlg, 9 Trennw. 3 pcs., 9 sépar.	4 tlg, 12 Trennw. 4 pcs., 12 sépar.		Nr./No.	Preis/Prix
Stk. / Pcs.	6	3	3		951016	49.-

Breite 565 mm

Largeur 565 mm

Total 9 Teile / 27 Trennw. Total 9 pcs. / 27 séparat.	2 tlg, 6 Trennw. 2 pcs., 6 sépar.	3 tlg, 9 Trennw. 3 pcs., 9 sépar.	4 tlg, 12 Trennw. 4 pcs., 12 sépar.		Nr./No.	Preis/Prix
Stk. / Pcs.	3	3	3		951026	39.-



Einteilungsmaterial für Schubladen einzel

Compartiment pour tiroirs seul

für Schubladenhöhe 75 - 100 mm,
mit gegenseitiger Fixierung, Farbe: rot

pour tiroirs hauteur 75 - 100 mm
avec fixation mutuelle, Couleur: rouge

4 Mulden, 4 Trennwände

4 creux, 4 séparations

Preis/Prix Nr./No.	6.- 95101601					
-----------------------	-----------------	--	--	--	--	--



3 Mulden, 3 Trennwände

3 creux, 3 séparations

Preis/Prix Nr./No.	5.- 95101602					
-----------------------	-----------------	--	--	--	--	--



2 Mulden, 2 Trennwände

2 creux, 2 séparations

Preis/Prix Nr./No.	4.- 95101603					
-----------------------	-----------------	--	--	--	--	--



Trennwand zu «Kunststoffmulden»

Séparations pour «alvéoles»

Preis/Prix Nr./No.	35 x 25 mm 1.50 951035	48 x 25 mm 1.50 951036	78 x 25 mm 2.- 951037			
-----------------------	------------------------------	------------------------------	-----------------------------	--	--	--





Solide Modelle

Solide Konstruktion und zeitgemäss ansprechendes Design. Sie haben die Wahl zwischen Schwerlast-Werkbänken, belastbar bis 1000 kg, oder höhenverstellbaren Arbeitstischen (0 - 200 mm), belastbar bis 400 kg, für Ihre ganz persönliche Arbeitshöhe.

An die verstellbaren Arbeitstische lassen sich mit wenigen Handgriffen Rollen (2 mit Bremsen) montieren.

Modèles stables

Construction solide et un design agréable. Vous aurez le choix entre deux séries d'établis légers (réglable en hauteur de 200 mm), chargeable jusqu'à 400 kg, idéal pour vos soins ou série lourde, chargeable jusqu'à 1000 kg. En vitesse se montent des roulettes flexibles avec freins.



Tischaufbauten

An jeder Werkbank lassen sich einfach und schnell nach dem Baukastensystem Aufsätze anbringen, die Ihnen Ordnung und Übersichtlichkeit und zusätzlichen Stauraum bringen. Für weitere Lösungen fragen Sie unsere Kundenbetreuer.

Construction sur tables

Sur chaque table on peut monter facilement des tablettes ainsi que des panneaux avec supports. Ceci vous permet de stocker les articles avec un système d'ordre et vous donne de l'espace supplémentaire. Demandez des conseils ultérieurs chez votre contact.



Sichtbehälter und Werkzeughalter

In die Schlitzwände können Sie verschiedene Grössen von Sichtbehältern einhängen und somit Ihr Arbeitsmaterial übersichtlich ablegen.

In die Lochwände lassen sich die verschiedensten Halterungen für Kleinwerkzeuge wie z.B. Schraubendreher, Sägen, Hammer und auch Bohrer einhängen. Alles hat somit seinen Platz und ist schnell griffbereit.

Boîtiers et supports

Se montent dans les parois troués et vous présentent votre matériel visiblement. Dans les trous il se raccrochent des tournevis, scies, marteaux etc. Chaque pièce trouvera sa place.



Unterschränke

An die Schwerlast-Werkbänke können links oder rechts Unterschränke mit Schubladen oder Türen montiert werden. Die Unterschränke sind mit Zentralverschluss ausgestattet. Tragkraft der Schubladen 70 kg, mit Sicherungssperre. Lieferung inkl. Einteilungsmaterial „Metall“ und Halterungen.

Coffres

On peut monter facilement des coffres avec tiroirs ou avec portes sous les établis. Les coffres sont fermés centralement. La charge utile des tiroirs est de 70 kg, avec système de sécurité. Ils contiennent les séparations ainsi que les fixations.



Flügeltüren-Schrank

Robuster Aufbau aus Stahlblech, schlagfeste Lackierung, lange Lebensdauer, abschliessbar. Mit 4 Tablaren, Tragkraft 150 kg pro Tablar.

Armoire avec portes

Construction stable en acier laqué au four, longue durée de vie, fermable. Livré avec 4 tablettes, chaque tablette porte 150 kg.



Garderobenschränke

Robuster Aufbau mit Stahlblech, schlagfeste Lackierung, lange Lebensdauer, abschliessbar, mit Beschriftungsfeld. 1-teilig mit Tablar und Kleiderstange, 2-teilig mit je 1 Kleiderstange.

Vestiaires

Construction stable en acier laqué au four, longue durée de vie, fermable. Avec panneau d'écriture, Exécution simple avec tablette et porte-vêtements.

Werkbänke / Schraubstöcke

Werkbänke komplett zerlegbar, Untergestell Farbe: hell Silber

Établis / Étaux

Etablis démontable complètement, cadre inférieur en couleur: argent clair

Schwerlast-Werkbank

- Arbeitsplatte grau, 40 mm mit 2 mm Kunststoffbeschichtung, kratz- und schlagfest
- robuste Kunststoffschutzkante schwarz
- Höhe 850 mm, Tiefe 750 mm
- Tragkraft 1000 kg
- verstellbare Tischfüsse (40 mm)
- Lieferung unmontiert

- Table gris, 40 mm avec 2 mm de revêtement plastic, résistant aux rayures et au chocs
- bord en plastic robuste noir
- Hauteur 850 mm, profondeur 750 mm
- Charge utile 1000 kgs
- Pieds réglables (40 mm)
- Livraison non montée

Länge Arbeitsplatte Surface de travail	1500 mm	1800 mm	2100 mm
Gewicht / Poids	60 kg	63 kg	66 kg
Preis/Prix Nr./No.	540.- 951112	640.- 951111	740.- 951110



Arbeits Tisch höhenverstellbar

- Arbeitsplatte anthrazit, 30 mm mit 2 mm Kunststoffbeschichtung, kratz- und schlagfest,
- komplett einklappbar und leicht verstaubar
- flexibel höhenverstellbar 800 - 1000 mm, Tiefe 750 mm
- Tragkraft 400 kg
- Lieferung unmontiert

- Table anthracite, 30 mm avec 2 mm de revêtement plastic, résistant aux rayures et au chocs
- Pliable et facile à ranger
- Hauteur ajustable de 800 à 1000 mm, profondeur 750 mm
- Charge utile 400 kgs
- Livraison non montée

Länge Arbeitsplatte Surface de travail	1500 mm	1800 mm	2100 mm
Gewicht / Poids	45,2 kg	53,7 kg	57,4 kg
Preis/Prix Nr./No.	430.- 951120	530.- 951121	630.- 951122



Schraubstock / Drehteller

Schraubstock HEUER Front - Ganz aus Stahl geschmiedet, garantiert unzerbrechlich.

Durch seine hochwertigen Einzelelemente überzeugt er durch Zuverlässigkeit, Langlebigkeit und Präzision.

Drehteller - 360° Flexibilität

Durch die robuste Arretierung mit kleinem Spindelschlüssel lässt sich der Schraubstock exakt an der gewünschten Position fest und sicher arretieren.

Étau / Base pivotante

Étau HEUER Front- Entièrement en acier forgé, garanti indestructible.

Grâce à ses éléments de haute qualité, il séduit dans son ensemble par sa fiabilité, sa longue durée de vie et sa précision.

Base tournante - 360° flexibilité

Le dispositif d'arrêt très robuste muni d'une petite clé à broches permet à l'étau de se laisser arrêter sûrement et fermement à la position exacte souhaitée.

Geschützte Präzisionsspindelagerung, einfach nachstellbare, zentrische Führung. Protection de la broche de précision, simplicité d'ajustement du centrage.	Grosse Tiefspannmöglichkeit aufgrund schlanker geschmiedeter Führungsschiene. Possibilité de serrage en profondeur grâce à sa mince glissière de guidage forgée.

Bestellnummer No. de commande	Backenbreite Largeur de mâchoires	Spannweite Ecartement de mâchoires	Spanntiefe Profondeur de serrage	Ø Rohr Ø Tuyau	Gewicht Poids	Preis Prix	
5499050	Front 120 mm	150 mm	65 mm	16 - 55 mm	9,0 kg	299.-	
5499055	Drehteller für Schraubstock Front 120 mm Base tournante pour étau Front 120 mm				2,5 kg	99.-	
5499060	Front 140 mm	200 mm	80 mm	27 - 70 mm	16,0 kg	399.-	
5499065	Drehteller für Schraubstock Front 140 mm Base tournante pour étau Front 140 mm					139.-	

Unterschranke für Schwerlast-Werkbänke und Arbeitstische

Farbe: hell Silber



Coffre pour tous les établis exécution lourde et établis hauteur ajustable

Couleur: argent clair

Unterschranke mit Schubladen

- rechts oder links montierbar
- mit Zentralverschluss
- Tragkraft der Schublade 70 kg
- geliefert mit Einteilungsmaterial Metall
- **geliefert inkl. Halterungen**

Coffres avec tiroirs

- pour la fixation à droite ou gauche
- avec fermeture centrale
- charge utile 70 kgs par tiroir
- livré avec jeu de séparations métalliques
- **livré avec fixations**

	1 Schublade 1 tiroir		3 Schubladen 3 tiroir	
Gewicht / Poids	15,2 kg		37,0 kg	
B x T x H L x P x H	565 x 580 x 180 mm		565 x 580 x 450 mm	
Preis/Prix Nr./No.	199.- 951050		399.- 951051	

Innenhöhe Schubladen: 100 mm = 76 mm, 150 mm = 127 mm

Hauteur intérieure des tiroirs: 100 mm = 76 mm, 150 mm = 127 mm



Unterschrank mit 1 Türe

- rechts oder links montierbar
- mit Zentralverschluss
- **geliefert inkl. Halterungen**

Coffre avec 1 porte

- pour la fixation à droite ou gauche
- avec fermeture centrale
- **livré avec fixations**

B x T x H L x P x H		565 x 580 x 450 mm			
Gewicht / Poids		14,4 kg			
Preis/Prix Nr./No.		199.- 951052			



Rollen-Set für Arbeitstische verstellbar

Jeu de 4 roues pour établi hauteur ajustable

ACHTUNG: nur für Arbeitstisch höhenverstellbar

ATTENTION: seulement pour établi hauteur ajustable

Preis/Prix Nr./No.	Set/Jeu	148.- 951125	4 Lenkrollen, 2 davon mit Bremse 4 roues, dont 2 sont livrés avec freins.
-----------------------	---------	-----------------	------------------------------------------------------------------------------



Gelenkfuss für Schwerlast-Werkbank

Pied articulé pour établi exécution lourde

Gesamthöhe 204 mm, Belastbarkeit 1600 kg
Durchmesser Fussplatte 80 mm, Gewinde M 16

Hauteur total 204 mm, Endurance 1600 kg
Diamètre de la plaque 80 mm, Filetage M 16

Preis/Prix Nr./No.		37.90 951042	pro Stück par pièces		
-----------------------	--	-----------------	-------------------------	--	--



Unterschrank auf Rollen

Bloc à tiroir sur roulettes

Geeignet für Werkbänke, geliefert mit Stosgriff

2 Schubladen H = 75mm, 1 Schublade H = 100 mm

1 Schublade H = 300 mm

* H = 825 mm inkl. Rollen und Stosgriff

Idéal pour établis, livré avec poignée

2 tiroirs H = 75 mm, 1 tiroir H = 100 mm

1 tiroir H = 300 mm

* H = 825 mm roulettes et poignée incl.

B x T x H L x P x H		565 x 580 x 650 mm	* Bei Verwendung unter Schwerlast-Werkbank muss diese mit Gelenkfüssen ausgestattet werden * Lors de l'utilisation sous un établi exécution lourde il faut utiliser des pieds articulés
Gewicht / Poids		70 kg	
Preis/Prix Nr./No.		599.- 951900	



Rückwände

Farbe: hell Silber

Panneaux

Couleur: argent clair

Rückwandpfosten

1 Set = 3 Rückwandpfosten (Höhe 825 mm)

- für Loch- und Schlitzwände
- Ausladung nach hinten 30 mm
- einfache Montage mit Stellschrauben
- solide Konstruktion mit Lochschlitzen

Gewicht / Poids		5,1 kg			
Preis/Prix Nr./No.	Set/Jeu	143.– 951055			

Jeu de montants

1 Jeu = 3 montants (hauteur 825 mm)

- pour panneaux perforés et crantés
- Projection vers l'arrière 30 mm
- Montage simple avec vis
- Construction robuste avec trous



Ablage für Werkbankrückwände

- Einfaches Einhängen in Rückwand
- Flexibel höhenverstellbar durch Lochsystem
- Robuste Stahlkonstruktion mit Pulverbeschichtung

Masse der Ablagefläche: T 208 mm x Werkbankbreite

Länge/Longueur		1800 mm		2100 mm	
Gewicht / Poids		6,4 kg		7,4 kg	
Preis/Prix Nr./No.	Stk./pcs.	108.– 951101		138.– 951102	

Tablette étagère pour établis

- Montage facile dans les trous
- Réglable en hauteur par système des trous
- Construction robuste en acier laqué

Dimensions tablette: P 208 x largeur d'établis



Lochwandplatten

für Werkbänke und Arbeitstische

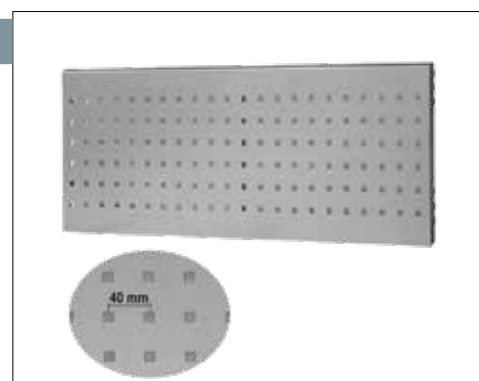
- 4 Stk. für komplette Rückwand nötig
- frei kombinierbar mit Schlitzwandplatten

Masse Dimensions		1800 mm L852 x H299		2100 mm L1012 x H299	
Gewicht / Poids		3,9 kg		4,5 kg	
Preis/Prix Nr./No.	Stk./pcs.	71.– 951061		85.– 951062	

Panneaux perforés

pour établis exécution lourdes et légères

- 4 pcs. pour paroi arrière complète sont nécessaires
- en combinaison libre avec panneaux crantés



Schlitzwandplatten

für Werkbänke und Arbeitstische

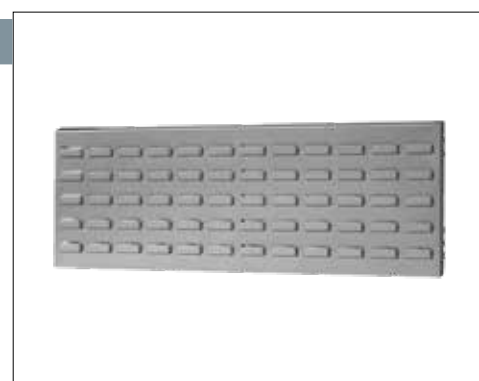
- 4 Stk. für komplette Rückwand nötig
- frei kombinierbar mit Lochwandplatten

Masse Dimensions		1800 mm L852 x H299		2100 mm L1012 x H299	
Gewicht / Poids		4,2 kg		5 kg	
Preis/Prix Nr./No.	Stk./pcs.	71.– 951064		85.– 951065	

Panneaux crantés

pour établis exécution lourdes et légères

- 4 pcs. pour paroi arrière complète sont nécessaires
- en combinaison libre avec panneaux perforés



Sichtkästen

zum Einhängen in Schlitzwände

- Material: Kunststoff
- Farbe: marineblau
- Preis pro Stück

pour le montage aux panneaux crantés

- Matériel: plastic
- Couleur: bleu marine
- Prix par pièce

Breite/Largeur		105	105	105	140	140
Tiefe/Profondeur		110	140	190	220	270
Höhe/Hauteur		50	75	75	125	125
Preis/Prix Nr./No.	Stk./pcs.	3.– 951090	4.– 951091	6.– 951092	7.– 951093	14.– 951094



Werkzeugzubehör für Lochwände

Material: Stahl beschichtet, alufarben

Porte-outils pour panneaux perforés

Matériel: Acier revêtu, couleur aluminium

Produkteigenschaften

Caracteristiques des produits

Mehr Qualität	Plus de qualité	Qualität im Detail	Qualité en détail
Langlebig durch mehrschichtige Oberfläche • Stahl • Grundplatte 1,5 mm stark • Eisenphosphatierung • Kunststoffbeschichtung mit einbondierten Aluminium-Pigmenten	Longue durée de vie grâce à la surface métallique • Acier • Plateau de base 1,5 mm • Phosphatation fer • Revêtement en plastique avec des pigments d'aluminium	Schraube aus Polyamid schützt auch bei mehrfachem Umhängen der Werkzeughalter die Lochplattenoberfläche. Sie fixiert den Werkzeughalter und verhindert ein unabsichtliches Aushängen.	Vis en polyamide protège la surface des panneaux en déplaçant les crochets. Elle fixe le porte-outil et empêche un étalage involontaire.





Beschreibung Description	Grösse Dimension	Preis / Prix Nr. / No.	
Werkzeughalter einfach , Ø 6 mm, Höhe 56 mm, Breite 25 mm Crochet support simple , Ø 6 mm, hauteur 56 mm, largeur 25 mm	50 mm	4.10 952301	
	75 mm	4.20 952302	
	100 mm	4.20 952303	
	150 mm	4.70 952304	
Werkzeughalter doppelt , Ø 6 mm, Höhe 62 mm, Breite 56 mm Crochet support double , Ø 6 mm, hauteur 62 mm, largeur 56 mm	50 mm	8.20 952306	
	75 mm	8.70 952307	
	150 mm	9.40 952309	
Werkzeughalter 6-fach , Länge 140 mm, Breite 240 mm Porte-outil , Longueur 140 mm, largeur 240 mm		44.– 952076	
Zangenhalter , Tiefe 20 mm, Höhe 64 mm, Breite 55 mm Porte-pince , Profondeur 20 mm, hauteur 64 mm, largeur 55 mm	35 mm	8.70 952311	
	55 mm	8.70 952312	
Schraubenschlüsselhalter für 8 Schlüssel , Höhe 50, Breite 130/60, Tiefe 150 mm Support pour 8 clefs , Hauteur 50, largeur 130/60, profondeur 150 mm		30.50 952080	
Halterung für Schraubendreher , Höhe 40, Tiefe 30 mm Porte tournevis , Hauteur 40, profondeur 30 mm	B / L 200 mm für / pour 6 Stk. / pcs.	26.50 952280	
	B / L 390 mm für / pour 12 Stk. / pcs.	39.– 952081	
Innensechskanthalter 1 - 11 mm , Höhe 50/70, Breite 200, Tiefe 25 mm Support pour clefs ALLEN 1 - 11 mm , Hauteur 50/70, largeur 200, profondeur 25 mm		32.– 952084	
Nusshalter für 12 Nüsse , Höhe 30, Breite 390, Tiefe 45 mm Support pour 12 douilles , Hauteur 30, largeur 390, profondeur 45 mm		52.50 952200	
Werkzeugklemme Ø 25 mm , Höhe 64, Breite 55 mm Pince à outil Ø 25 mm , Hauteur 64, largeur 55 mm		10.60 952203	
Magnethalter Ø 40 mm , Höhe 64, Breite 55 mm Support magnétique Ø 40 mm , Hauteur 64, largeur 55 mm		40.– 952204	

Werkzeugzubehör für Lochwände

Material: Stahl beschichtet, alufarben

Porte-outils pour panneaux perforés

Matériel: Acier revêtu, couleur aluminium

Beschreibung Description	Grösse Dimension	Preis / Prix Nr. / No.	
Dosenhalter 1-fach für Dosen bis Ø 70 mm Porte aérosol simple pour boîte jusqu'à Ø 70 mm	110x200x80 mm	31.50 952208	
Schlauchhalter Breite 230, Tiefe 125 mm Support pour tuyau Largeur 230, profondeur 125 mm		77.- 952202	
Abrollhalter für Rollenbreite 295 mm Höhe 120, Breite 355, Tiefe 100 mm Distributeur pour rouleaux de papier pour largeur rouleaux jusqu'à 295 mm Hauteur 120, largeur 355, profondeur 100 mm	Ø min. 22 mm	70.- 952207	
Papierabroller für Rollenbreite 300 mm Höhe 310, Breite 384, Tiefe 220 mm Distributeur pour rouleaux de papier pour largeur rouleaux jusqu'à 300 mm Hauteur 310, largeur 384, profondeur 220 mm	Ø 20 / 220 mm	210.- 952206	
Müllbeutelhalter mit Klemmring Ø 330 mm lichtgrau, Deckel Kunststoff blau Support pour sacs poubelle avec bague de fixation Ø 330 mm gris clair, couvercle en plastique bleu		179.- 952205	
Stahlboden zu Müllbeutelhalter Breite 490, Tiefe 243 mm Fond en acier pour support sacs poubelle Largeur 490, profondeur 243 mm		62.50 952201	



auch passend zu Fahrzeugeinrichtungen EcoSystem
également correspondant au système d'aménagement EcoSystem

Atelier mobile

Couleur: argent clair, construction robuste avec tôles d'acier, peinture résistante aux chocs, longue durée de vie, avec serrure.

Werkstattwagen

L = 1103 mm, B = 580 mm, H = 940 mm
mit 5 Schubladen (3 x 100 mm, 2 x 200 mm) inkl. je 2 Tiefenstegen,
1 Tablar, Tragkraft 400 kg

H = 1103 mm, P = 580 mm, H = 940 mm
avec 5 tiroirs (3 x 100 mm, 2 x 200 mm) 2 séparations
latérales par tiroir, 1 tablette, charge utile 400 kg

	unmontiert non-montées			
Gewicht / Poids	121,0 kg			
Preis/Prix Nr./No.	1'290.- 951250			

Chariot d'outillage



Montagewagen

L = 1050 mm, B = 650 mm, H = 910 mm
mit 3 Ebenen, Tragkraft total 300 kg
Arbeitsplatte kunststoffbeschichtet, kratz- und schlagfest
2 feste Rollen, 2 Lenkrollen mit Bremse und Stossgriff

H = 1050 mm, P = 650 mm, H = 910 mm
avec 3 niveaux, charge utile totale 300 kg
table grise avec de revêtement plastic
incl. 2 roulettes fixes, 2 roulettes tournantes
avec frein et poignée

	unmontiert non-montées			
Gewicht / Poids	52,0 kg			
Preis/Prix Nr./No.	299.- 951255			

Chariot de montage



Maschinentisch

mit 2 Schubladen
B = 510 mm, T = 540 mm, H = 550 - 750 mm
Höhenverstellbare Füsse 200 mm, Tragkraft 120 kg
inkl. 2 Tiefenstege pro Schublade

avec 2 tiroirs
L = 510 mm, P = 540 mm, H = 550 - 750 mm
Pieds réglables en hauteur 200 mm, charge utile 120 kg
2 séparations latérales par tiroir incl.

	montiert montées			
Gewicht / Poids	45,0 kg			
Preis/Prix Nr./No.	320.- 951053			

Table pour machines réglable



Schränke

Farbe: hell Silber, robuster Aufbau mit Stahlblech, schlagfeste Lackierung, lange Lebensdauer, abschliessbar.
Kein Umweltschrank, nicht für Gift geeignet.

Armoires

Couleur: argent clair, construction robuste avec tôles d'acier, peinture résistante aux chocs, longue durée de vie, avec serrure.
Pas une armoire pour produits dangereux, ne convient pas pour le poison.

Flügeltüren-Schrank

Armoire portes battantes

mit Schloss, 2 Schlüsseln und 4 Tablaren, **Tragkraft 150 kg pro Tablar, Tragkraft max. 600 kg**
ACHTUNG: Lieferung ohne Unterbau verstellbar

avec serrure, 2 clés et 4 tablettes, **charge utile 150 kg par tablette, charge utile max. 600 kg**
ATTENTION: Livraison sans base réglable



L = 900 mm, T = 450 mm, H = 1800 mm

L = 900 mm, P = 450 mm, H = 1800 mm

	unmontiert / non-montées	
Gewicht / Poids	85 kg	(max. 6 Tablare / max. 6 tablettes)
Preis/Prix Nr./No.	420.- 951410	



L = 900 mm, T = 450 mm, H = 1950 mm,

L = 900 mm, P = 450 mm, H = 1950 mm

	unmontiert / non-montées	
Gewicht / Poids	91 kg	(max. 7 Tablare / max. 7 tablettes)
Preis/Prix Nr./No.	480.- 951420	



zu / pour 951430

L = 900 mm, T = 600 mm, H = 1950 mm

L = 900 mm, P = 600 mm, H = 1950 mm

	unmontiert / non-montées	
Gewicht / Poids	102 kg	(max. 7 Tablare / max. 7 tablettes)
Preis/Prix Nr./No.	520.- 951430	

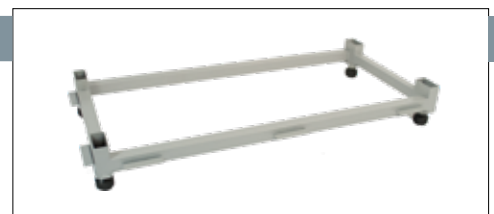


Zubehör / Accessoires

Unterbau verstellbar zu Flügeltüren-Schrank

Base réglable pour armoire portes battantes

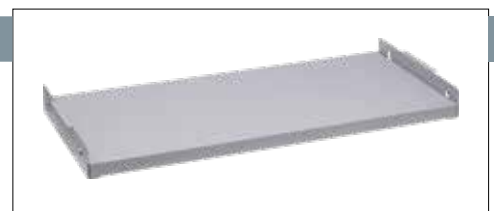
H = 50 mm	zu Schrank T = 450 mm pour armoire P = 450 mm	zu Schrank T = 600 mm pour armoire P = 600 mm
Gewicht / Poids	4,5 kg	6 kg
Preis/Prix Nr./No.	100.- 951413	105.- 951434



Tablar zu Flügeltüren-Schrank (set à 2 Stk.)

Tablettes armoire portes battantes (jeu à 2 pcs.)

	zu Schrank T = 450 mm pour armoire P = 450 mm	zu Schrank T = 600 mm pour armoire P = 600 mm
Preis/Prix Nr./No.	48.- 951422	61.- 951433



Schränke

Farbe: hell Silber, robuster Aufbau mit Stahlblech, schlagfeste Lackierung, lange Lebensdauer, abschliessbar.

Armoires

Couleur: argent clair, construction robuste avec tôles d'acier, peinture résistante aux chocs, longue durée de vie, avec serrure.

Lagerschrank mit 7 Schubladen und 2 Tableaux

H = 1800 mm, B = 900 mm, T = 450 mm
mit 6 Schubladen H = 100 mm,
1 Schublade H = 200 mm

Komplett Complet		unmontiert non-montées		
Gewicht / Poids		152,0 kg		
Preis/Prix Nr./No.		1'580.- 951405		

Cabinet avec 7 tiroirs et 2 tablettes

H = 1800 mm, L = 900 mm, P = 450 mm
avec 6 tiroirs H = 100 mm.
1 tiroir H = 200 mm



Oberteil zu Lagerschrank

Gewicht / Poids		48,0 kg		
Preis/Prix Nr./No.	900x900x450 mm	490.- 95140504	unmontiert non-montées	

Partie haute pour cabinet



Unterteil zu Lagerschrank

Gewicht / Poids		107,0 kg		
Preis/Prix Nr./No.	900x900x450 mm	1'090.- 95140502	montiert montée	

Partie inférieure pour cabinet



Schränke

Farbe: hell Silber, robuster Aufbau mit Stahlblech, schlagfeste Lackierung, lange Lebensdauer, abschliessbar.

Armoires

Couleur: argent clair, construction robuste avec tôles d'acier, peinture résistante aux chocs, longue durée de vie, avec serrure.

Garderobenschränk 1-teilig

Vestiaire simple

H = 1800 mm, B = 300 mm, T = 500 mm

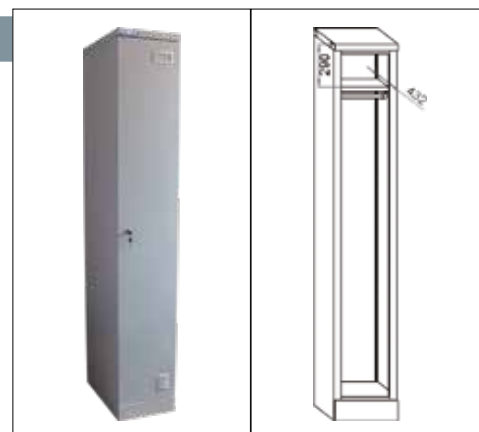
H = 1800 mm, L = 300 mm, P = 500 mm

mit Beschriftungsfeld

et plaquette d'écriture

1-teilig: mit Schloss, 2 Schlüsseln, 2 Tablaren* und Kleiderstange **Simple:** avec serrure, 2 clés, 2 tablettes* et porte-vêtements

	1-teilig simple	
	unmontiert non-montées	
Gewicht / Poids	30,0 kg	
Preis/Prix Nr./No.	280.- 951403	



* Masse Tablare: Tablar oben 29,5 x 43,5 cm, Tablar unten 29,5 x 31 cm (s. auch Bilder unten)

* Dimensions des étagères: Tablette supérieure 29,5 x 43,5 cm, tablette inférieure 29,5 x 31 cm (v.aussi les photos ci-dessous)

Garderobenschränk 2-teilig

Vestiaire double

H = 1800 mm, B = 300 mm, T = 500 mm

H = 1800 mm, L = 300 mm, P = 500 mm

mit Beschriftungsfeld

et plaquette d'écriture

2-teilig: mit je 1 Schloss, 2 Schlüsseln und Kleiderstange

Double: Chaque avec serrure, 2 clés et porte-vêtements

	2-teilig double	
	unmontiert non-montées	
Gewicht / Poids	30,0 kg	
Preis/Prix Nr./No.	314.- 951402	



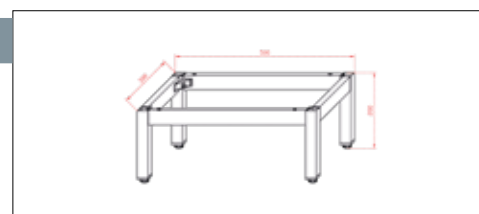
Fussteil zu Garderobenschränk

Pieds pour vestiaire

H = 200 mm, B = 300 mm, T = 500 mm

H = 200 mm, L = 300 mm, P = 500 mm

Gewicht / Poids	3,4 kg	
Preis/Prix Nr./No.	54.- 951404	



Beschriftungsfeld
Plaquette d'écriture



Lüftungsschlitze
Fentes de ventilation

