

# Zinkregale

verzinktes Stecksystem, stabil + preiswert, Fachboden verstellbar je 25 mm, kurzfristig lieferbar

# Etagères zinguées

système sans vis, zingué, stable et bon marché, tablettes ajustables chaque 25 mm, livrable du stock



## Produkteigenschaften

## Caractéristiques des produits

### Steckregal, verzinkt



#### Vorteile des Stecksystems

Flexibel einsetzbare, selbsttragende Regalanlage. Sparen Sie Kosten durch rationelles Ein- und Auslagern. Gewinnen Sie Zeit durch die schnelle Montage unseres Steck-Systems.

#### Les avantages par le système sans vis, zingué

Etagères universelles, très stables, autoportantes. Epargnez des frais par le stockage rationnel. Gagnez du temps par le montage rapide sans vis!



#### Qualität

Pfeiler, Träger und Tablette werden aus verzinktem Blech gefertigt. Durch die mehrfachen Umkantungen erhalten Sie ein sehr robustes, langlebiges Regal.

#### Qualité

Les montants, porteurs et tablettes sont fabriqués en tôle zinguée. Par la construction pliée vous recevrez des étagères très stables avec une longue durée de vie.

### Etagère système sans vis, zinguée



#### Konstruktion

Die Tablarträger lassen sich alle 25 mm einfach einhängen, so dass Sie Ihr Regal individuell gestalten können. Beispiel Fachbelastung: 1000 x 400 mm = 200 kg. Durch den Einsatz von Schwerlastböden können Sie höhere Gewichte bis 400 kg je Tablar lagern.

#### Construction

Les porteurs se raccrochent tous les 25 mm, installez votre étagère individuellement. Exemple de charge d'une tablette 400 x 1000 mm = 200 kgs. Par le montage de tablettes pour charges lourdes le poids utile augmente jusqu'à 400 kgs par tablette!



#### Stabilität

Für freistehende Regale wird zur Seitenstabilisierung eine Kreuzstrebe verwendet. Soll das Regal von beiden Seiten zugänglich sein, verwenden Sie stattdessen Längsstabilisatoren.

#### Stabilité

Pour la stabilité des étagères posés libres, on utilise des croisillons. Si l'étagère doit être accessible des deux côtés, on utilise des radisseurs de longueur.



#### Mehrstöckige Anlagen

Mit den bis zu 7,5 m langen Profilen ist die Konstruktion von Regalanlagen bis zu 3 Stockwerken mit Treppen auf Mass des Kunden möglich. Wir planen und montieren gerne für Sie. Fragen Sie uns an! Kostenlose Beratung für Projekte.

#### Installations d'étagères sur plusieurs étages

En prenant des montants jusqu'à 7,5 m il est possible de construire des installations jusqu'à 3 étages avec escaliers sur mesure du client. Nous planifions vos projets et faisons le montage chez vous! Veuillez demander nos conseils gratuits svpl.



#### Flexibilität

Gestalten Sie Ihr Lager nach Ihren Vorstellungen. Mit unseren Zink-Regalen sind verschiedenste Anwendungen möglich, auch als Archivsystem (siehe Jumbolini), oder als Kurbelanlage.

#### Flexibilité

Installez votre atelier d'après vos idées! Avec nos étagères il est possible de trouver des solutions pour chaque utilisation. Avec notre étagère Zinc il est possible de construire des systèmes d'archives (voir Jumbolini) ou monter sur des chariots à courbe.

## Technische Angaben

Masseinheiten	mm (Nennmasse)
Belastungen	kg - gleichmässig verteilte Last
<b>Knickfreie Länge (Rahmen)</b>	<b>1,0 m</b>
Abkürzungen	H= Höhe, L= Länge, T= Tiefe

## Données techniques

Unités de mesure	mm (Dimensions nominales)
Charges	kgs - charge uniformément répartie
<b>Longueur sans pli (échelle)</b>	<b>1,0 m</b>
Table	H= hauteur, L= longueur, T= profondeur



## Regalbauteile

## Éléments pour étagères



<b>Bolzenanker - Nicht inbegriffen</b> M 8 x 71 mm	Preis/Prix <b>3.10</b>
<b>Boulons - Non inclus</b> M 8 x 71 mm	Nr./No. <b>936112</b>

	<b>Immer mitbestellen (SUVA-Vorschrift)</b>	
	<b>Toujours commander (Prescription CNA)</b>	
<b>Belastungsschild</b> Plaque de charge utile	Preis/Prix Nr./No.	<b>18.60</b> <b>934386</b>

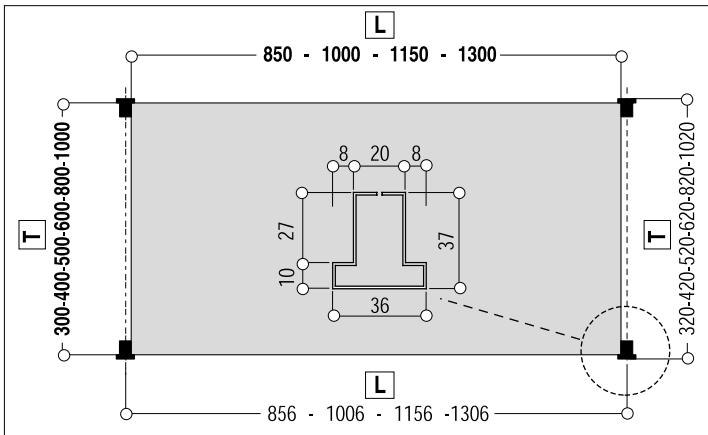


Regale, bei denen das Verhältnis Regaltiefe zu Regalhöhe grösser ist als 1:5 (z.B. 400x2500) müssen verankert werden. Dazu Stahlfüsse verwenden.

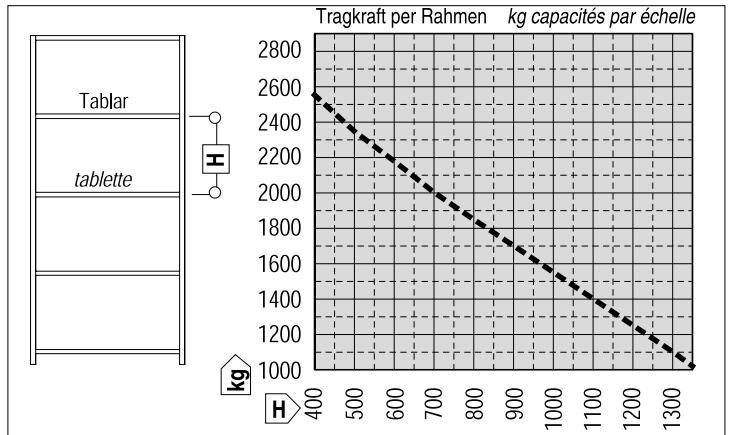
Bei Einfachregalen 2 Bolzenanker pro Regalrahmen, bei Doppelregalen 2 Bolzenanker pro Regalrahmenpaar (aussen).

Il est impératif d'ancrer les rayonnages au sol dont le rapport entre la profondeur et la hauteur est supérieur à 1:5 (p.e. 400x2500 mm). Dans ce cas, utilisez des pieds en acier svp.  
Pour étagères simples 2 boulons par échelle, pour étagères doubles 2 boulons par pair d'échelles (extérieur).

## Belastungen und Masse



## Charges et mesures



## Belastungen Fachböden

### Fachboden "Standard+Schlitzung"

Flächenlast (gleichmässig verteilte Last)

Die Fachböden > 300 mm sind aus mehreren Fachbodenteilen zusammengesetzt.

Les tablettes > 300 mm sont équipées de plusieurs pièces de tablettes.

### Tablette "Standard et trouées"

Charge par tablette répartie

## Charges des tablettes

### Schwerlast - Boden

Flächenlast (gleichmässig verteilte Last)

Die Fachböden sind aus Fachbodenteilen zu 100 mm zusammengesetzt.

Les tablettes sont équipées de pièces de tablettes à 100 mm.

### Tablette pour charges très lourdes

Charge par tablette répartie

L	T	300	400	500	600	800
<b>850 kg</b>		110	220	210	200	300
<b>1000 kg</b>		100	200	190	180	280
<b>1150 kg</b>		90	180	160	140	230
<b>1300 kg</b>		70	140	210	190	280
<b>1500 kg</b>		60	120	180	160	250

L	T	300	400	500	600	800
<b>850 kg</b>		330	440	450	400	500
<b>1000 kg</b>		300	400	450	400	500
<b>1150 kg</b>		270	360	450	400	450
<b>1300 kg</b>		210	280	350	400	450
<b>1500 kg</b>		180	240	300	350	390

## Zwischenböden bauen mit wenig Aufwand - Entdecken Sie neue Möglichkeiten

platzsparend, preiswert, bestmögliche Ausnutzung Ihres Lagerplatzes

## Construire des étagères avec planchers intermédiaires avec moindres efforts - Découvrez des nouvelles possibilités

peu encombrant, peu coûteux, utilisation optimale de votre place de stockage



### Profil-Lasche

### Fixation pour profils

Diese Profil-Laschen erweitern die Möglichkeiten im Regalbau für doppelstöckige Regal-Anlagen zu günstigen Preisen.

Ces fixations augmentent les possibilités dans le montage d'étagères avec planchers intégrés à prix très avantageux.

Lasche Fixation	90°		180°		
	rechts à droite	links à gauche	rechts à droite	links à gauche	
Preis/Prix Nr./No.	<b>6.30</b> 920032	<b>6.30</b> 920034	<b>6.30</b> 920036	<b>6.30</b> 920038	



90° rechts/droite

180° rechts/droite

### Extra starkes Winkelprofil

### Profil d'angle extra fort

Dieses Lochprofil verbindet die Pfeiler in allen gewünschten Richtungen und eröffnet neue Möglichkeiten. Verschraubung mit Profil-Laschen. Laschen am Pfeiler einhängen, abgelängtes Profil mit 2 Schrauben befestigen, Bodenrost oder Holzplatten auflegen - fertig!

Le profil troué permet de raccorder les montants dans toutes directions et ouvre de nouvelles perspectives. Se vissent avec des fixations de profils. Crocher les fixations aux montants, monter le profil mesuré et fixer le tout avec 2 vis, placer grille ou bois dessus - terminé!

Masse Dimensions	L = 5000 mm	75 x 54 mm			
Preis/Prix Nr./No.	<b>159.10 / 5 m</b> 920095				



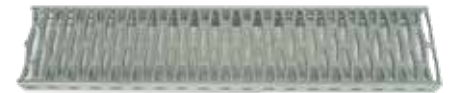
### Boden-Rost

### Grille de plafond zinguée

Dieser Rost wird für Zwischenböden verwendet und lässt sich problemlos auf das Winkelprofil montieren. Der offene Rost ist Licht- und Luft-durchlässig. Tragkraft 150 - 300 kg/m<sup>2</sup> je nach Konstruktion.

Cette grille s'emploie pour planchers intermédiaires et peut être facilement fixée sur les profils extra fort. La grille trouée laisse passer l'air et la lumière. Charge utile de 150 à 300 kg/m<sup>2</sup> selon la construction.

Breite Profondeur	offen / trouée		geschlossen / pleine		
	200 mm	250 mm	200 mm	250 mm	
Höhe Hauteur	58 mm	58 mm	58 mm	58 mm	
Material-Dicke Épaisseur du matériel	1,2 mm	1,2 mm	1,2 mm	1,2 mm	
Preis/Prix Nr./No.	<b>46.40 / m</b> 920920	<b>51.40 / m</b> 920925	<b>46.70 / m</b> 920930	<b>52.60 / m</b> 920935	



Beispiel: gelocht / Exemple: trouée



**Die Tragkraft des Bodens darf die Nutzlast der Rahmen (Seite 20) nicht übersteigen!**  
**La charge utile du plancher ne doit jamais dépasser la charge des échelles (v. page 20)!**



Zwischenböden sind in jeder Länge lieferbar. Sie sind seitlich gelocht und können unter sich zusammenschraubt werden. Sie können auf fast jede Konstruktion, sei sie aus Zinc- oder Palettenregalen montiert werden. Treppen, Geländer und Fussleisten auf Anfrage.

Les planchers intermédiaires sont disponibles dans toutes les longueurs. Ce sont des tôles perforées et peuvent être vissées entre elles. Vous pouvez construire presque toute structure, soit entre les étagères standards ou étagères à palettes etc. Escaliers, rambardes et plinthes sur demande.

# Zinkregale

verzinktes Stecksystem, stabil + preiswert, Fachboden verstellbar je 25 mm, kurzfristig lieferbar



## Etagères zinguées

système sans vis, zingué, stable et à bon prix, tablettes ajustables chaque 25 mm, livrable du stock

### Grundregal 2000 Höhe (H)

### Élément de base 2000 hauteur (H)

2 Regalrahmen komplett, 1 Kreuzstrebe  
5 Fachböden "Standard" mit Trägern

#### ACHTUNG:

Seitenstabilisatoren erst ab H 2500 mm inkl.

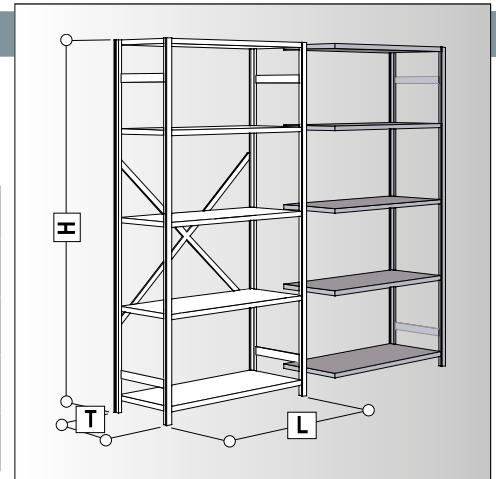
2 Echelles complètes, 1 croisillon

5 Tablettes standard avec supports

#### ATTENTION:

Raidisseurs latéraux seulement de H 2500 mm incl.

L	T/P	300	400	500	600	800
850	Preis/Prix Nr./No.	<b>319.70</b> 921130	<b>377.70</b> 921140	<b>417.90</b> 921150	<b>454.70</b> 921160	<b>594.70</b> 921180
1000	Preis/Prix Nr./No.	<b>350.70</b> 921230	<b>401.30</b> 921240	<b>460.70</b> 921250	<b>516.60</b> 921260	<b>668.40</b> 921280
1150	Preis/Prix Nr./No.	<b>373.60</b> 921330	<b>416.40</b> 921340	<b>491.20</b> 921350	<b>562.40</b> 921360	<b>721.80</b> 921380
1300	Preis/Prix Nr./No.	<b>430.30</b> 921830	<b>465.40</b> 921840	<b>572.50</b> 921850	<b>611.60</b> 921860	<b>795.50</b> 921880



### Grundregal 2200 Höhe (H)

### Élément de base 2200 hauteur (H)

2 Regalrahmen komplett, 1 Kreuzstrebe  
5 Fachböden "Standard" mit Trägern

#### ACHTUNG:

Seitenstabilisatoren erst ab H 2500 mm inkl.

2 Echelles complètes, 1 croisillon

5 Tablettes standard avec supports

#### ATTENTION:

Raidisseurs latéraux seulement de H 2500 mm incl.

L	T/P	300	400	500	600	800
850	Preis/Prix Nr./No.	<b>333.50</b> 922130	<b>391.40</b> 922140	<b>431.70</b> 922150	<b>468.40</b> 922160	<b>608.50</b> 922180
1000	Preis/Prix Nr./No.	<b>364.50</b> 922230	<b>415.10</b> 922240	<b>474.50</b> 922250	<b>530.40</b> 922260	<b>682.20</b> 922280
1150	Preis/Prix Nr./No.	<b>387.30</b> 922330	<b>430.20</b> 922340	<b>505.-</b> 922350	<b>576.10</b> 922360	<b>760.40</b> 922380
1300	Preis/Prix Nr./No.	<b>444.20</b> 921930	<b>479.20</b> 921940	<b>586.30</b> 921950	<b>625.40</b> 921960	<b>809.30</b> 921980



### Grundregal 2500 Höhe (H)

### Élément de base 2500 hauteur (H)

2 Regalrahmen komplett, 1 Kreuzstrebe  
5 Fachböden "Standard" mit Trägern

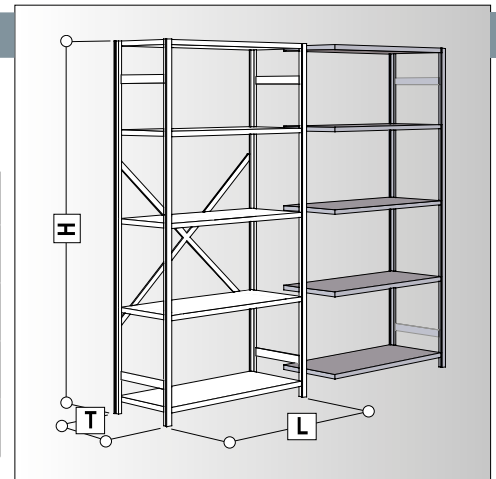
3 Seitenstabilisatoren / Rahmen für 2500 mm Höhe

2 Echelles complètes, 1 croisillon

5 Tablettes standard avec supports

3 raidisseurs latéraux / échelle pour hauteur 2500 mm

L	T/P	300	400	500	600	800
850	Preis/Prix Nr./No.	<b>383.40</b> 928130	<b>448.70</b> 928140	<b>497.10</b> 928150	<b>549.-</b> 928160	<b>749.80</b> 928180
1000	Preis/Prix Nr./No.	<b>414.30</b> 928230	<b>427.40</b> 928240	<b>539.90</b> 928250	<b>610.90</b> 928260	<b>823.50</b> 928280
1150	Preis/Prix Nr./No.	<b>437.20</b> 928330	<b>487.50</b> 928340	<b>570.30</b> 928350	<b>656.70</b> 928360	<b>876.80</b> 928380
1300	Preis/Prix Nr./No.	<b>494.-</b> 922430	<b>536.50</b> 922440	<b>650.60</b> 922450	<b>706.-</b> 922460	<b>950.60</b> 922480



### Grundregal 3000 Höhe (H)

### Élément de base 3000 hauteur (H)

2 Regalrahmen komplett, 1 Kreuzstrebe  
5 Fachböden "Standard" mit Trägern

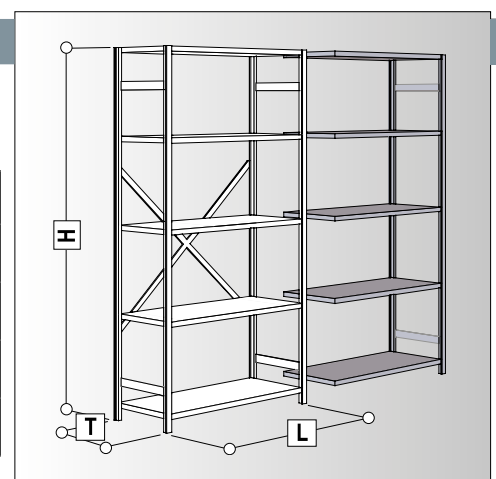
4 Seitenstabilisatoren / Rahmen für 3000 mm Höhe

2 Echelles complètes, 1 croisillon

5 Tablettes standard avec supports

4 raidisseurs latéraux / échelle pour hauteur 3000 mm

L	T/P	300	400	500	600	800
850	Preis/Prix Nr./No.	<b>429.10</b> 929130	<b>497.-</b> 929140	<b>548.-</b> 929150	<b>605.-</b> 929160	<b>826.-</b> 929180
1000	Preis/Prix Nr./No.	<b>460.10</b> 929230	<b>520.70</b> 929240	<b>590.80</b> 929250	<b>666.90</b> 929260	<b>899.80</b> 929280
1150	Preis/Prix Nr./No.	<b>483.-</b> 929330	<b>546.50</b> 929340	<b>621.30</b> 929350	<b>712.70</b> 929360	<b>953.10</b> 929380
1300	Preis/Prix Nr./No.	<b>539.80</b> 922830	<b>584.80</b> 922840	<b>702.60</b> 922850	<b>762.-</b> 922860	<b>1'026.90</b> 922880





# Zinkregale

verzinktes Stecksystem, stabil + preiswert, Fachboden verstellbar je 25 mm, kurzfristig lieferbar



## Etagères zinguées

système sans vis, zingué, stable et à bon prix, tablettes ajustables chaque 25 mm, livrable du stock

### Anbauregal 2000 Höhe (H)

1 Regalrahmen komplett,  
5 Fachböden "Standard" mit Trägern

#### ACHTUNG:

Seitenstabilisatoren erst ab H 2500 mm inkl.

### Élément supplémentaire 2000 hauteur (H)

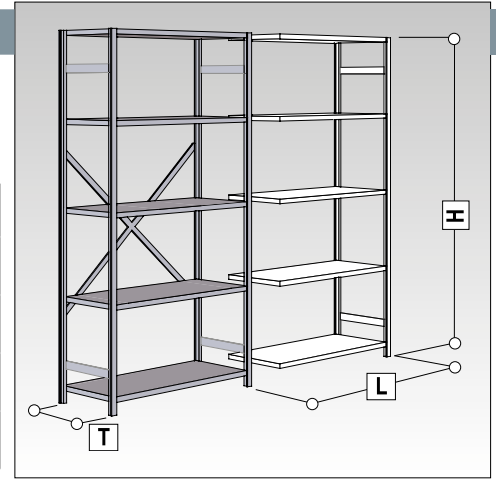
1 Echelle complète

5 Tablettes standard avec supports

#### ATTENTION:

Raidisseurs latéraux seulement de H 2500 mm incl.

L	T/P	300	400	500	600	800
850	Preis/Prix Nr./No.	223.- 921530	281.- 921540	321.30 921550	358.- 921560	498.- 921580
1000	Preis/Prix Nr./No.	254.- 921630	304.70 921640	364.10 921650	419.90 921660	571.80 921680
1150	Preis/Prix Nr./No.	276.90 921730	319.80 921740	394.50 921750	465.70 921760	625.10 921780
1300	Preis/Prix Nr./No.	333.70 922930	368.80 922940	475.80 922950	515.- 922960	698.90 922980



### Anbauregal 2200 Höhe (H)

1 Regalrahmen komplett,  
5 Fachböden "Standard" mit Trägern

#### ACHTUNG:

Seitenstabilisatoren erst ab H 2500 mm inkl.

### Élément supplémentaire 2200 hauteur (H)

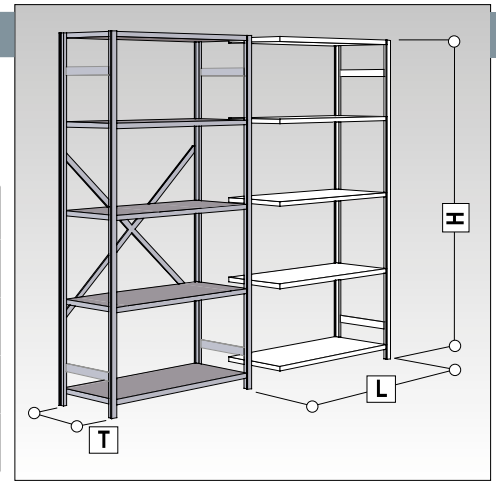
1 Echelle complète

5 Tablettes standard avec supports

#### ATTENTION:

Raidisseurs latéraux seulement de H 2500 mm incl.

L	T/P	300	400	500	600	800
850	Preis/Prix Nr./No.	229.90 922530	287.90 922540	328.20 922550	364.90 922560	504.90 922580
1000	Preis/Prix Nr./No.	260.90 922630	311.60 922640	371.- 922650	426.80 922660	578.70 922680
1150	Preis/Prix Nr./No.	283.80 922730	326.70 922740	401.40 922750	472.60 922760	632.- 922780
1300	Preis/Prix Nr./No.	340.60 923430	375.70 923440	482.70 923450	521.90 923460	705.80 923480



### Anbauregal 2500 Höhe (H)

1 Regalrahmen komplett,  
5 Fachböden "Standard" mit Trägern

3 Seitenstabilisatoren / Rahmen für 2500 mm Höhe

### Élément supplémentaire 2500 hauteur (H)

1 Echelle complète

5 Tablettes standard avec supports

3 raidisseurs latéraux / échelle pour hauteur 2500 mm

L	T/P	300	400	500	600	800
850	Preis/Prix Nr./No.	254.90 928530	316.50 928540	360.80 928550	405.20 928560	575.50 928580
1000	Preis/Prix Nr./No.	285.80 928630	340.20 928640	403.70 928650	467.10 928660	649.30 928680
1150	Preis/Prix Nr./No.	308.70 928730	355.30 928740	434.10 928750	512.90 928760	702.60 928780
1300	Preis/Prix Nr./No.	365.50 923830	404.30 923840	515.40 923850	562.10 923860	776.40 923880



### Anbauregal 3000 Höhe (H)

1 Regalrahmen komplett,  
5 Fachböden "Standard" mit Trägern

4 Seitenstabilisatoren / Rahmen für 3000 mm Höhe

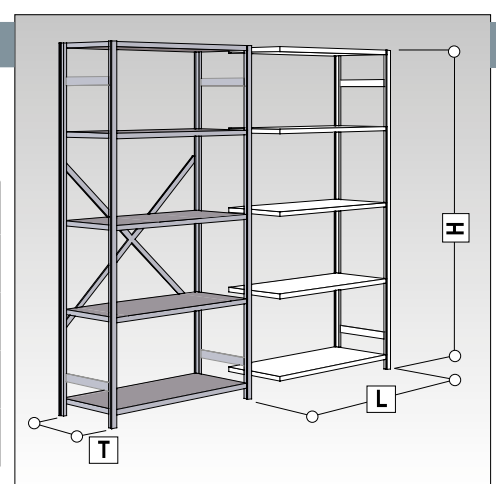
### Élément supplémentaire 2000 hauteur (H)

1 Echelle complète

5 Tablettes standard avec supports

4 raidisseurs latéraux / échelle pour hauteur 3000 mm

L	T/P	300	400	500	600	800
850	Preis/Prix Nr./No.	277.80 929530	340.70 929540	386.30 929550	433.20 929560	613.70 929580
1000	Preis/Prix Nr./No.	308.70 929630	364.30 929640	429.10 929650	495.10 929660	687.40 929680
1150	Preis/Prix Nr./No.	331.60 929730	379.40 929740	459.60 929750	540.90 929760	740.80 929780
1300	Preis/Prix Nr./No.	388.40 923930	428.40 923940	540.90 923950	590.10 923960	814.50 923980



# Zinkregale

verzinktes Stecksystem, stabil + preiswert, Fachboden verstellbar je 25 mm, kurzfristig lieferbar



## Etagères zinguées

système sans vis, zingué, stable et à bon prix, tablettes ajustables chaque 25 mm, livrable du stock

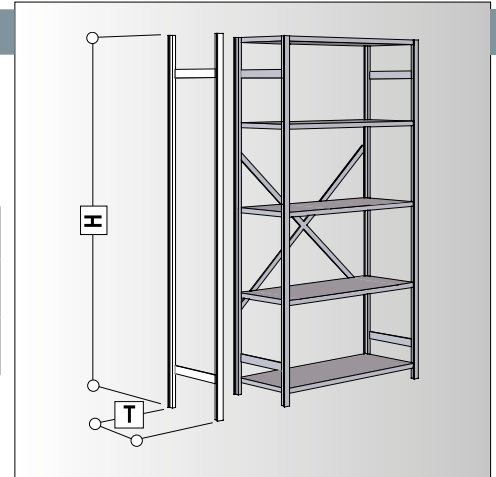
### Regalrahmen 2000 - 2200 Höhe

### Echelle 2000 - 2200 hauteur

2 Pfeiler  
2 Plastikfüsse, 2 Abdeckkappen  
**\* ACHTUNG:**  
Seitenstabilisatoren erst ab H 2500 mm inkl.

2 montants  
2 pieds en plastic, 2 chapeaux  
**\* ATTENTION:**  
Raidisseurs latéraux seulement de H 2500 mm incl.

H	T/P	300	400	500	600	800
2000	Preis/Prix Nr./No.	<b>63.30</b> 920011	<b>63.30</b> 920012	<b>63.30</b> 920013	<b>63.30</b> 920014	<b>63.30</b> 920015
2200	Preis/Prix Nr./No.	<b>70.20</b> 920021	<b>70.20</b> 920022	<b>70.20</b> 920023	<b>70.20</b> 920024	<b>70.20</b> 920025



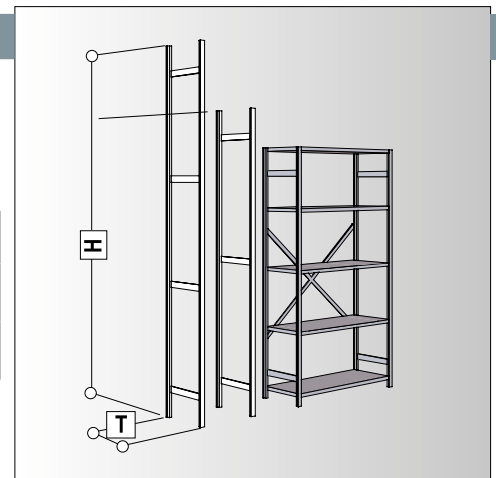
### Regalrahmen 2500 - 3000 Höhe

### Echelle 2500 - 3000 hauteur

2 Pfeiler  
2 Plastikfüsse, 2 Abdeckkappen  
3 Seitenstabilisatoren für 2500 mm Höhe  
4 Seitenstabilisatoren für 3000 mm Höhe

2 montants  
2 pieds en plastic, 2 chapeau  
3 raidisseurs latéraux pour hauteur 2500 mm  
4 raidisseurs latéraux pour hauteur 3000 mm

H	T/P	300	400	500	600	800
2500	Preis/Prix Nr./No.	<b>95.20</b> 920041	<b>98.90</b> 920042	<b>102.90</b> 920043	<b>110.50</b> 920044	<b>140.90</b> 920045
3000	Preis/Prix Nr./No.	<b>118.-</b> 920081	<b>123.-</b> 920082	<b>128.40</b> 920083	<b>138.50</b> 920084	<b>179.-</b> 920085



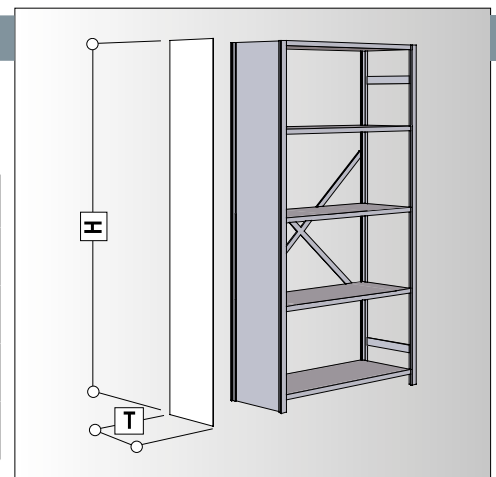
### Seitenwand 2000 - 3000 Höhe

### Tôle de côté 2000 - 3000 hauteur

Seitenwandblech Abschluss- und Trennwand-  
bleche, verzinkt. (2-teilig + H-Profil)

Tôle de côté et de fermeture, zingué  
(2 parties + profil H)

H	T/P	300	400	500	600	800
2000	Preis/Prix Nr./No.	<b>45.90</b> 920633	<b>63.60</b> 920634	<b>73.90</b> 920635	<b>92.90</b> 920636	<b>117.-</b> 920638
2200	Preis/Prix Nr./No.	<b>62.80</b> 920643	<b>84.70</b> 920644	<b>102.40</b> 920645	<b>126.70</b> 920646	<b>168.10</b> 920648
2500	Preis/Prix Nr./No.	<b>56.40</b> 920663	<b>75.80</b> 920664	<b>91.30</b> 920665	<b>111.60</b> 920666	<b>140.90</b> 920668
3000	Preis/Prix Nr./No.	<b>66.80</b> 920673	<b>88.-</b> 920674	<b>108.60</b> 920675	<b>130.30</b> 920676	<b>164.80</b> 920678



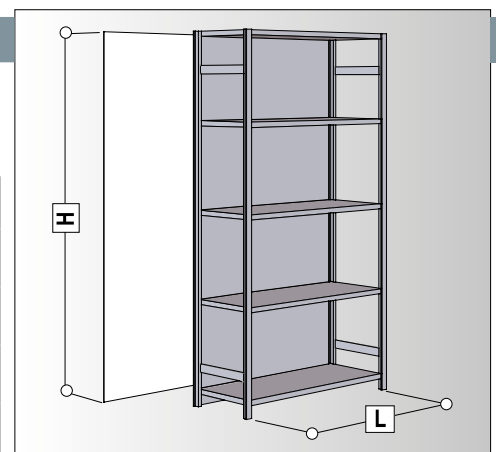
### Rückwand 2000 - 3000 Höhe

### Fonds modulaire 2000 - 3000 hauteur

Profiliertes Stahlblech zum Einhängen in die  
Regalrahmen. Element-Bauweise. Verzinkt

Acier zingué, raccrocher dans l'échelle,  
en éléments, zingués

L	T/P	2000	2200	2500	3000
850	Preis/Prix Nr./No.	<b>189.10</b> 920940	<b>216.60</b> 920950	<b>236.40</b> 920960	<b>283.70</b> 920970
1000	Preis/Prix Nr./No.	<b>216.-</b> 920941	<b>248.90</b> 920951	<b>270.10</b> 920961	<b>324.10</b> 920971
1150	Preis/Prix Nr./No.	<b>237.40</b> 920942	<b>259.30</b> 920952	<b>296.70</b> 920962	<b>356.10</b> 920972
1300	Preis/Prix Nr./No.	<b>255.70</b> 920943	<b>280.60</b> 920953	<b>319.60</b> 920963	<b>383.50</b> 920973



# Zinkregale

verzinktes Stecksystem, stabil + preiswert, Fachboden verstellbar je 25 mm, kurzfristig lieferbar



## Etagères zinguées

système sans vis, zingué, stable et à bon prix, tablettes ajustables chaque 25 mm, livrable du stock

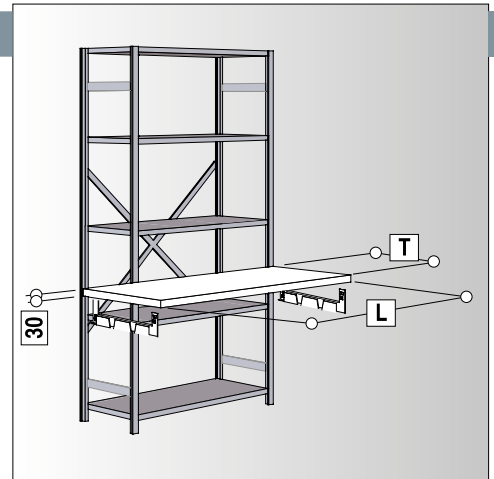
### Fachboden "Standard"

Fachboden-Teile mit 2 Fachbodenträger  
Belastungen gem. Tabelle Seite 20

### Tablette standard

Pièces des tablettes avec 2 supports  
Charges voir page 20 svp.

L	T/P	300	400	500	600	800
850	Preis/Prix Nr./No.	<b>32.20</b> 931030	<b>43.60</b> 931040	<b>51.70</b> 931050	<b>59.-</b> 931060	<b>92.50</b> 931080
1000	Preis/Prix Nr./No.	<b>38.40</b> 931130	<b>48.40</b> 931140	<b>60.30</b> 931150	<b>71.40</b> 931160	<b>102.20</b> 931180
1150	Preis/Prix Nr./No.	<b>43.-</b> 931230	<b>51.40</b> 931240	<b>66.30</b> 931250	<b>80.60</b> 931260	<b>112.90</b> 931280
1300	Preis/Prix Nr./No.	<b>54.30</b> 931330	<b>61.20</b> 931340	<b>82.60</b> 931350	<b>90.40</b> 931360	<b>127.60</b> 931380
1500	Preis/Prix Nr./No.	<b>61.50</b> 930830	<b>71.40</b> 930840	<b>94.90</b> 930850	<b>105.80</b> 930860	<b>148.10</b> 930880



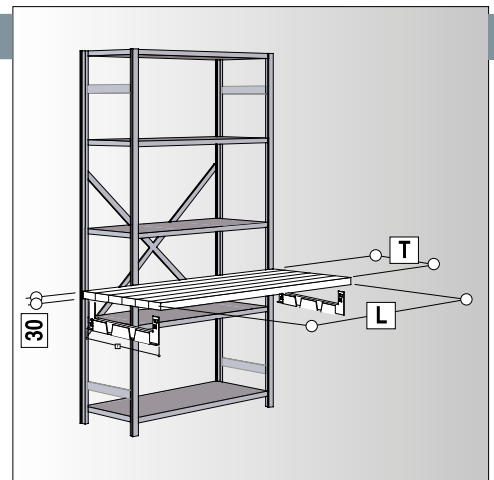
### Schwerlast-Boden

Fachboden-Teile mit 2 Fachbodenträger  
Belastungen gem. Tabelle Seite 20

### Tablettes pour charges lourdes

Pièces des tablettes avec 2 supports  
Charges voir page 20 svp.

L	T/P	300	400	500	600	800
850	Preis/Prix Nr./No.	<b>45.10</b> 931430	<b>57.40</b> 931440	<b>71.50</b> 931450	<b>84.80</b> 931460	<b>120.10</b> 931480
1000	Preis/Prix Nr./No.	<b>48.50</b> 931530	<b>61.90</b> 931540	<b>77.10</b> 931550	<b>91.50</b> 931560	<b>129.10</b> 931580
1150	Preis/Prix Nr./No.	<b>60.10</b> 931630	<b>77.40</b> 931640	<b>96.50</b> 931650	<b>114.80</b> 931660	<b>160.10</b> 931680
1300	Preis/Prix Nr./No.	<b>67.20</b> 931730	<b>86.90</b> 931740	<b>108.30</b> 931750	<b>129.-</b> 931760	<b>179.10</b> 931780
1500	Preis/Prix Nr./No.	<b>73.30</b> 932030	<b>95.10</b> 932040	<b>118.60</b> 932050	<b>141.30</b> 932060	<b>195.50</b> 932080



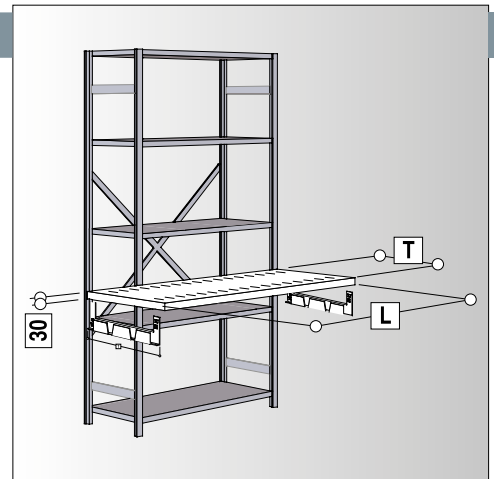
### Fachboden "geschlitzt"

Fachboden-Teile mit 2 Fachbodenträger  
Für Stecktrennwände

### Tablettes "trouées"

Pièces des tablettes avec 2 supports  
Pour séparations verticales

L	T/P	300	400	500	600	800
850	Preis/Prix Nr./No.	<b>44.90</b> 931830	<b>53.20</b> 931840	<b>64.40</b> 931850	<b>73.70</b> 931860	<b>102.10</b> 931880
1000	Preis/Prix Nr./No.	<b>46.70</b> 931930	<b>55.10</b> 931940	<b>68.60</b> 931950	<b>78.-</b> 931960	<b>108.80</b> 931970
1150	Preis/Prix Nr./No.	<b>53.70</b> 930930	<b>65.20</b> 930940	<b>77.10</b> 930950	<b>89.50</b> 930960	<b>121.80</b> 930980



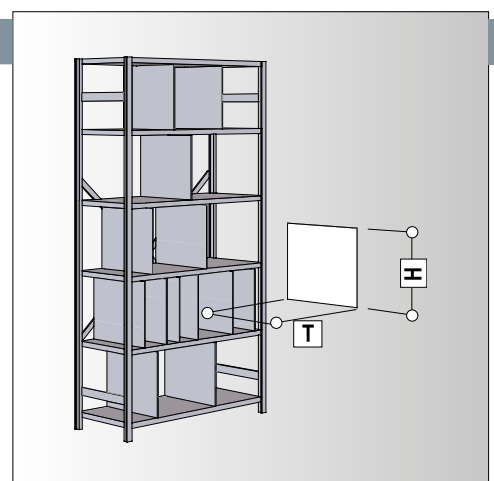
### Stecktrennwand

Zum Einstecken in die Fachböden, verzinkt  
Der untere und obere Fachboden muss  
"geschlitzt" sein.

### Séparation verticale

A raccrocher dans des tablettes zinguées  
Employez des tablettes «trouées» en haut  
et en bas svp.

H	T/P	300	400	500	600	
300	Preis/Prix Nr./No.	<b>16.50</b> 920401	<b>17.50</b> 920402	<b>19.10</b> 920403	<b>20.90</b> 920404	
400	Preis/Prix Nr./No.	<b>17.60</b> 920405	<b>20.-</b> 920406	<b>22.80</b> 920407	<b>25.40</b> 920408	



# Zinkregale

verzinktes Stecksystem, stabil + preiswert, Fachboden verstellbar je 25 mm, kurzfristig lieferbar



## Etagères zinguées

système sans vis, zingué, stable et à bon prix, tablettes ajustables chaque 25 mm, livrable du stock

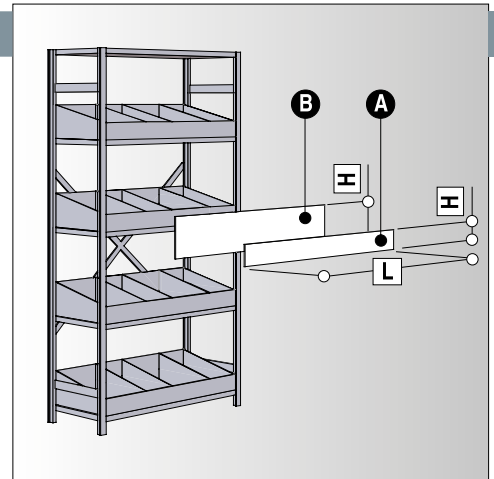
### Lagerwanne

Profilierte, geschlitzte Front- und Heckwände aus Stahlblech. Schlitzabstand 25 mm. Verzinkt.

### Baquet de stockage

Panneaux avant et arrière en acier, profilés et fontés. Distance des fentes 25 mm, zingués.

L	H	80	A	200	B	80 + 200	A + B
850	Preis/Prix Nr./No.	<b>21.50</b> 920451		<b>26.60</b> 920461		<b>48.10</b> 920465	
1000	Preis/Prix Nr./No.	<b>26.10</b> 920450		<b>36.-</b> 920460		<b>62.10</b> 920466	
1150	Preis/Prix Nr./No.	<b>28.90</b> 920452		<b>39.60</b> 920462		<b>68.50</b> 920467	
1300	Preis/Prix Nr./No.	<b>31.70</b> 920453		<b>43.20</b> 920463		<b>74.90</b> 920468	



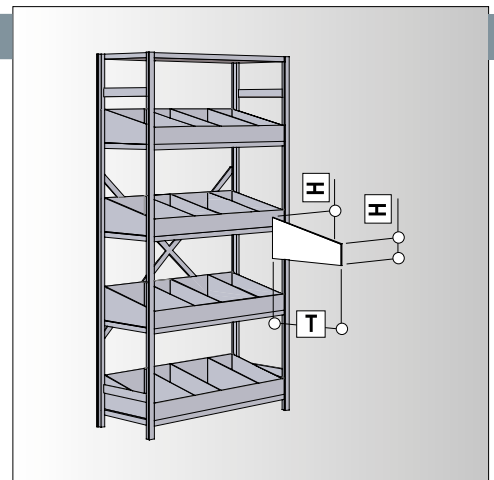
### Wannentrennblech

Trennwände zum Einhängen in die Schlitze der Front- und Heckwände. Verzinkt

### Séparation pour baquet de stockage

Séparations à raccrocher dans le front arrière et devant. Zingués

H	T/P	300	400	500	600
80/200	Preis/Prix Nr./No.	<b>13.-</b> 920473	<b>13.90</b> 920474	<b>14.30</b> 920475	<b>15.90</b> 920476



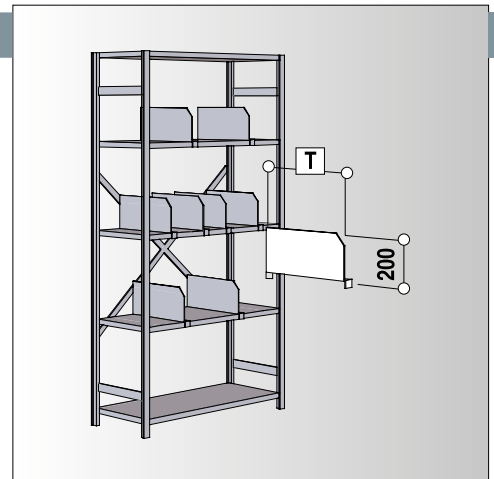
### Schiebetrennwand

Profiliertes Stahlblech lackiert zum stufenlosen Verschieben auf der ganzen Fachbodenlänge. Grau RAL 7038

### Séparation ajustable

Séparations ajustables, laquées, pour tablettes. Se déplace sur la tablette. Gris RAL 7038

H	T/P	300	400	500	600
200	Preis/Prix Nr./No.	<b>20.60</b> 920513	<b>22.50</b> 920514	<b>24.30</b> 920515	<b>29.10</b> 920516



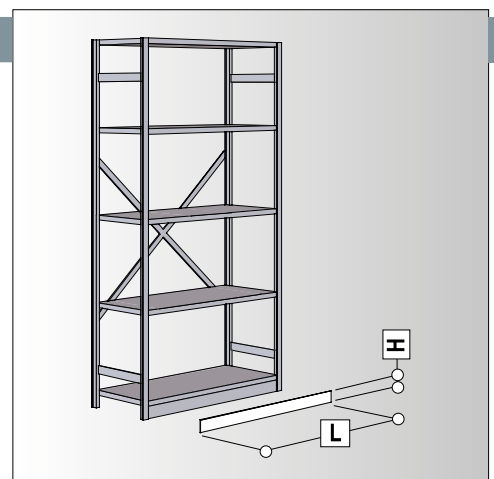
### Fussleiste

Für den staubfreien Abschluss des unteren Fachbodens. Verzinkt

### Socle

Pour la fermeture propre entre la tablette et le sol. Zingué.

L	H	100
1000	Preis/Prix Nr./No.	<b>27.20</b> 921105





# Zinkregale

verzinktes Stecksystem, stabil + preiswert, Fachboden verstellbar je 25 mm, kurzfristig lieferbar



## Etagères zinguées

système sans vis, zingué, stable et à bon prix, tablettes ajustables chaque 25 mm, livrable du stock

### Kleiderstange

1 verzinktes Stahlrohr mit 2 Fachbodenträgern (A+B)

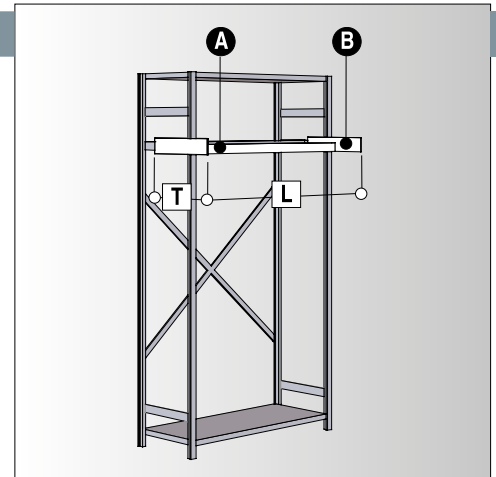
A Kleiderstange einzeln – Träger B siehe Seite 31

### Porte vêtements

1 tube avec 2 supports (A+B)

A = tube seul – B = support voir page 31

L	T/P		A	500	A + B		
850	Preis/Prix Nr./No.	<b>20.70</b> 921050		<b>32.60</b> 921054			
1000	Preis/Prix Nr./No.	<b>27.–</b> 921051		<b>39.–</b> 921056			
1150	Preis/Prix Nr./No.	<b>23.50</b> 921052		<b>35.40</b> 921057			
1300	Preis/Prix Nr./No.	<b>34.10</b> 921053		<b>46.10</b> 921058			



### Kreuzstrebe

Flachprofil zum Anschrauben an die Regalrahmen.

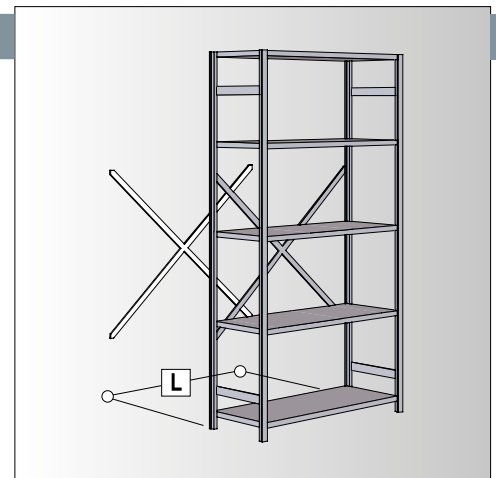
In jedem 3. Regalfeld verwenden. Verzinkt.

### Croisillon

Profil plat pour vissage aux échelles.

Employer tous les 3 étagères. Zingué.

L	H	2000-3000					
850	Preis/Prix Nr./No.	<b>33.30</b> 920255					
1000	Preis/Prix Nr./No.						
1150	Preis/Prix Nr./No.						
1300	Preis/Prix Nr./No.						



### Längsstabilisator

Stahlprofil zum Anschrauben an die Regalrahmen.

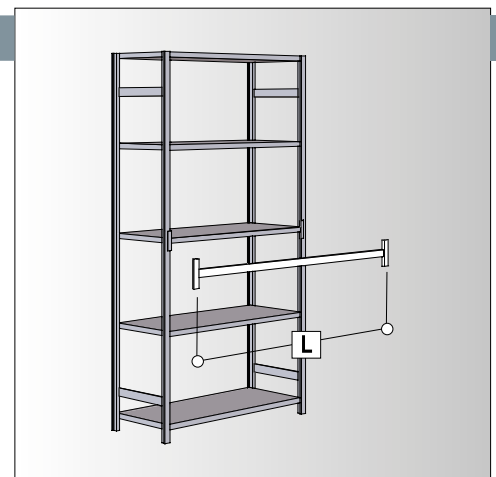
In jedem Regalfeld 1 Stk. verwenden. Verzinkt

### Raidisseur de longueur

Profil plat, pour vissage aux échelles, zingué.

Utilisez 1 pcs. par m.

L							
850	Preis/Prix Nr./No.	<b>29.90</b> 920261					
1000	Preis/Prix Nr./No.	<b>31.–</b> 920262					
1150	Preis/Prix Nr./No.	<b>33.40</b> 920263					
1300	Preis/Prix Nr./No.	<b>35.–</b> 920264					
1500	Preis/Prix Nr./No.	<b>38.10</b> 920265					



### Beschriftungsfeld

Lackiertes Stahlblech zum Einhängen

in den Regalrahmen.

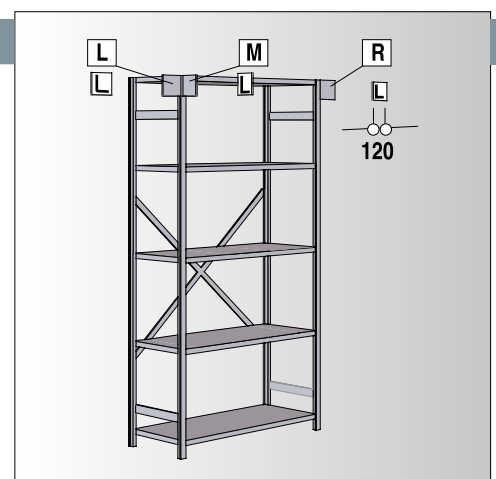
Grau RAL 7038

### Panneau d'écriture

Tôle laquée à fixer au montant.

Gris RAL 7038

	L	M	R				
Preis/Prix Nr./No.	<b>9.90</b> 921005	<b>9.90</b> 921010	<b>9.90</b> 921015				



# Zinkregale

verzinktes Stecksystem, stabil + preiswert, Fachboden verstellbar je 25 mm, kurzfristig lieferbar



## Etagères zinguées

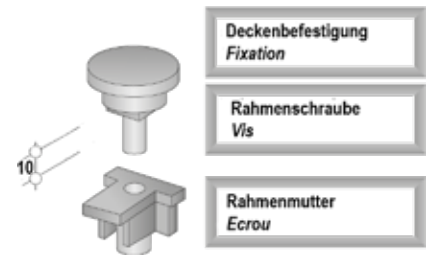
système sans vis, zingué, stable et à bon prix, tablettes ajustables chaque 25 mm, livrable du stock

### Deckenbefestigung

Aus Stahl und Kunststoff komplett. Schwarz  
Bestehend aus Rahmenschraube und Rahmenmutter

### Fixation de plafond

En acier et plastic. Noire  
Composant de vis et ecrou



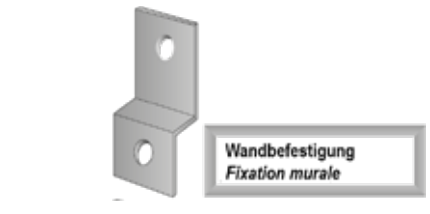
	Preis/Prix Nr./No.			<b>6.60</b> 920066			
--	-----------------------	--	--	-----------------------	--	--	--

### Wandbefestigung

In Stahl ohne Schraube. Verzinkt

### Fixation murale

En acier, sans vis. Zingué



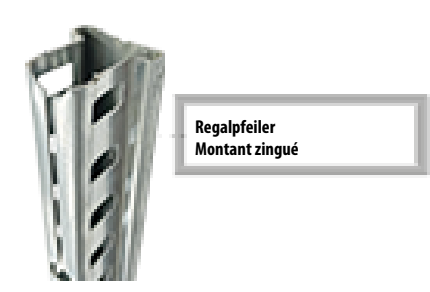
	Preis/Prix Nr./No.			<b>2.70</b> 920068			
--	-----------------------	--	--	-----------------------	--	--	--

### Regalpfeiler

Profiliertes Stahlprofil. Verzinkt

### Montant pour étagères zinguées

Acier profilé. Zingué



	H	1000	1500	1800	2000	2200	2500	3000	3500*
	Preis/Prix Nr./No.	<b>14.40</b> 920701	<b>23.40</b> 920702	<b>26.10</b> 920000	<b>27.40</b> 920001	<b>30.80</b> 920002	<b>35.10</b> 920003	<b>43.80</b> 920004	<b>46.90</b> 920005

\* auf Bestellung / sur commande

### Seitenstabilisator flach

Flacher Stahl. Verzinkt

### Raidisseur latéral plat

Acier plat. Zingué



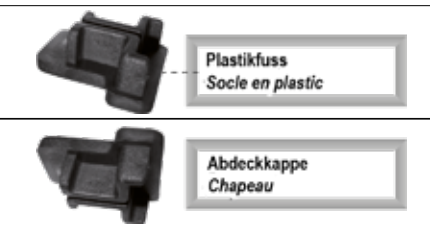
	T/P	300	400	500	600	800	1000
	Preis/Prix Nr./No.	<b>5.40</b> 920308	<b>6.70</b> 920309	<b>8.-</b> 920310	<b>10.60</b> 920311	<b>11.30</b> 920306	<b>12.80</b> 920307

### Plastikfuss / Abdeckkappe

Aus Kunststoff, schwarz, **SUVA**

### Pied / Chapeau

En plastic, noir, **CNA**



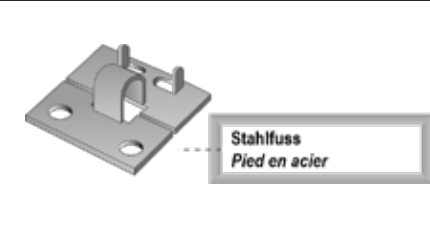
	Preis/Prix Nr./No.			<b>2.20</b> 920055			
--	-----------------------	--	--	-----------------------	--	--	--

### Stahlfuss

Stahl verzinkt, einfach und doppelt verwendbar.

### Pied en acier

En acier zingué, utilisation simple et double.



	Preis/Prix Nr./No.			<b>5.30</b> 920070			
--	-----------------------	--	--	-----------------------	--	--	--

# Zinkregale

verzinktes Stecksystem, stabil + preiswert, Fachboden verstellbar je 25 mm, kurzfristig lieferbar



## Etagères zinguées

système sans vis, zingué, stable et à bon prix, tablettes ajustables chaque 25 mm, livrable du stock

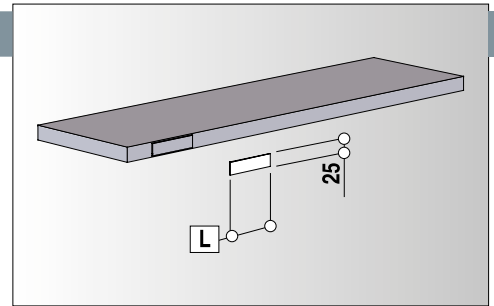
### Beschriftungsfeld

Magnetisches Beschriftungsschild für beschriftete Papierstreifen.  
Haftet auf allen Fachböden.

Ruban magnétique pour papier écrit.  
Donne possibilité de chiffrer vos articles.  
Se fixe sur toutes les tablettes.

			<b>60</b>			
	Preis/Prix Nr./No.		<b>1.20</b> 920080			

### Ruban magnétique



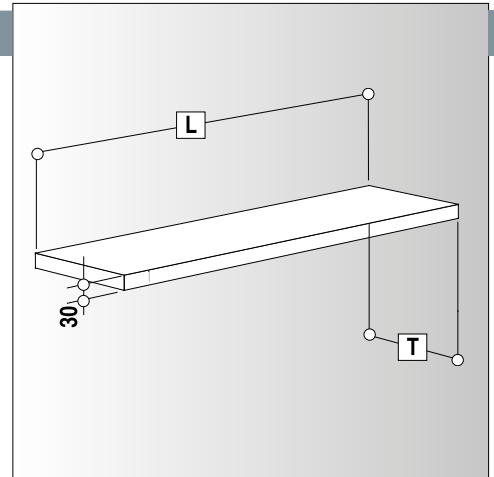
### Fachbodenteil

Profiliertes Stahlblech mit Sicherheitsabbug.  
Verzinkt. Ohne Fachbodenträger. Compl. s. Seite 25.

### Pièce de tablette

En acier profilé, zingué.  
Sans supports. Compl. v. page 25.

L	T/P	100	200	300		
<b>400</b>	Preis/Prix Nr./No.	<b>6.10</b> 936190	<b>7.80</b> 936201			
<b>600</b>	Preis/Prix Nr./No.	<b>8.30</b> 936195	<b>11.-</b> 936203			
<b>850</b>	Preis/Prix Nr./No.	<b>11.90</b> 920101	<b>16.90</b> 920104	<b>22.80</b> 920107		
<b>1000</b>	Preis/Prix Nr./No.	<b>13.-</b> 920102	<b>19.30</b> 920105	<b>29.-</b> 920108		
<b>1150</b>	Preis/Prix Nr./No.	<b>16.90</b> 920103	<b>20.80</b> 920106	<b>33.60</b> 920109		
<b>1300</b>	Preis/Prix Nr./No.	<b>19.30</b> 920111	<b>25.70</b> 920112			
<b>1500</b>	Preis/Prix Nr./No.	<b>21.30</b> 920115	<b>30.80</b> 920116			



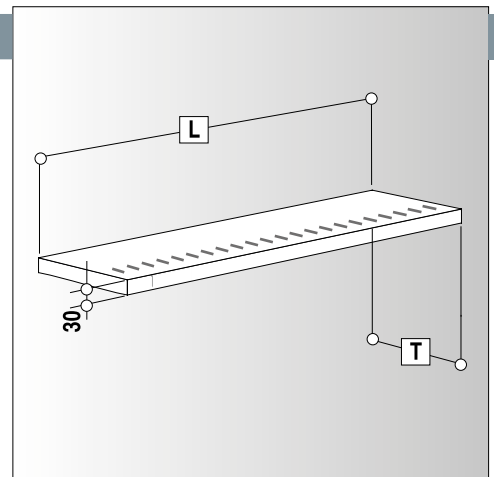
### Fachbodenteil "geschlitzt"

Geschlitztes Stahlblech mit Sicherheitsabbug.  
Verzinkt. Ohne Fachbodenträger. Compl. s. Seite 25.

### Pièce de tablette "trouée"

En acier profilé, zingué.  
Sans supports. Compl. v. page 25.

L	T/P	100	200			
<b>850</b>	Preis/Prix Nr./No.	<b>13.80</b> 920161	<b>21.70</b> 920164			
<b>1000</b>	Preis/Prix Nr./No.	<b>14.70</b> 920162	<b>22.70</b> 920165			
<b>1150</b>	Preis/Prix Nr./No.	<b>16.70</b> 920163	<b>27.70</b> 920166			
<b>1300</b>	Preis/Prix Nr./No.	<b>19.50</b> 920167	<b>29.10</b> 920168			



### Fachbodenträger

#### Ausführung A, gerade

Für obersten Fachboden Typ A verwenden!

#### Type A, droit

Employer l'exécution droite pour la tablette de tête!

T/P	300	400	500	600	700	800	1000
Preis/Prix Nr./No.	<b>4.-</b> 920202	<b>4.70</b> 920203	<b>5.70</b> 920204	<b>6.50</b> 920205	<b>7.60</b> 920206	<b>11.10</b> 920207	<b>19.70</b> 920208

#### Ausführung B

Verstärkte Ausführung

#### Type B

Exécution renforcée

T/P	300	400	500	600	700	800	1000
Preis/Prix Nr./No.	<b>4.70</b> 920212	<b>4.90</b> 920213	<b>6.-</b> 920214	<b>6.70</b> 920215	<b>8.-</b> 920216	<b>12.40</b> 920217	<b>20.20</b> 920218

