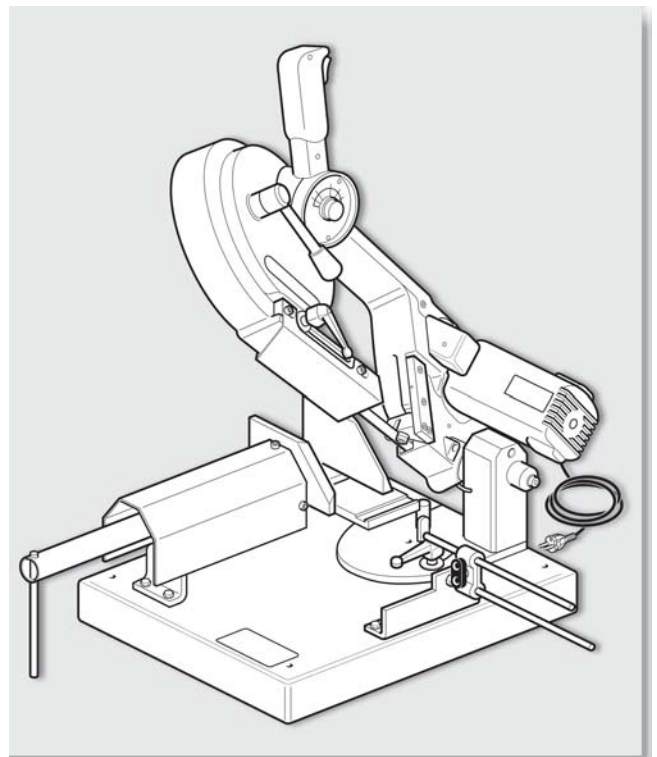


SEGA A NASTRO STAZIONARIA
BENCHTOP BANDSAW
STATIONÄRE BANDSÄGE
SCIE A RUBAN STATIONNAIRE
SIERRA DE CINTA ESTACIONARIA

Mod. 88



Manuale istruzioni
Instruction handbook



Distributore • Dealer • Vertrieb • Distributeur • Distribudor

Marpol

MARPOL F.R. Srl

Sede legale: Via 1° Maggio, 9/1 - 40044 Pontecchio Marconi (Bologna) - ITALIA

Sede Operativa: Via San Lorenzo, 7 - 40037 Sasso Marconi (Bologna) - ITALIA

Tel. 051/6752396 - Fax 051/6752390

Istruzioni originali - Original instruction

made in ITALY

EMISSIONE - ISSUE	REVISIONE - REVISION	UDT
23-03-2006	03 - 20-01-2010	



PREMESSA

- **La sega a nastro Mod. 88**, è stata progettata, realizzata e protetta per il taglio a secco (in modo stazionario) di materiali metallici, in particolare tubi aventi diametro max 150 mm.
- **È assolutamente proibito** utilizzare la macchina, per tagliare recipienti che abbiano contenuto sostanze infiammabili e tossiche.
- **Il Costruttore** si esime da ogni responsabilità per danni di ogni natura, generati da un impiego non previsto della macchina e da inadempienza o superficiale interpretazione dei concetti di buon uso, manutenzione e sicurezza, riportati nel presente manuale.

PRELIMINARY

- *The band saw Mod. 88, has been designed, manufactured and patented for metal dry cutting (in stationary mode), especially for pipes with a maximum diameter of 150 mm.*
- **It is absolutely forbidden** to use the machine to cut any containers formerly used for flammable or toxic substances.
- **The Manufacturer declines all responsibility for any injury or damage caused by uses other than the intended ones, failure to comply with the instructions provided or misinterpretation of the good use, maintenance and safety precautions contained in the present manual.**

INTRODUCTION

- **La scie à ruban modèle 88** a été projetée, réalisée et protégée pour le découpage à sec (de manière stationnaire) de matériaux métalliques, en particulier, de tubes ayant un diamètre maximum de 150 mm.
- **Il est formellement interdit** d'utiliser la machine pour découper des récipients qui contenaient des substances inflammables et toxiques.
- **Le Constructeur** décline toute responsabilité en cas de dommages, de quelque nature que ce soit, dérivant d'un emploi non prévu de la machine ou d'un défaut d'exécution ou d'une interprétation superficielle des instructions pour l'emploi, la maintenance et la sécurité rapportées dans la présente notice.

VORWORT

- **Die Bandsäge Mod. 88** wurde für den Trockenschnitt (stationär) von Metallen, insbesondere Rohre mit Durchmesser max. 150 mm, konzipiert, hergestellt und mit geeigneten Schutzvorrichtungen ausgestattet.
- **Es ist strengstens verboten** die Maschine zum Schneiden von Behältern zu verwenden, welche entflammbar bzw. toxische Substanzen enthalten haben.
- **Der Hersteller lehnt jede Verantwortung für Schäden jeglicher Art ab, die durch den nicht vorgesehenen Einsatz der Maschine und Nichteinhaltung bzw. oberflächliche Interpretation der im vorliegenden Handbuch enthaltenen Anweisungen für den korrekten und sicheren Einsatz und Wartung der Maschine entstehen können.**

INTRODUCCION

- **La sierra de cinta Mod. 88**, ha sido proyectada, realizada y equipada con dispositivos de protección para el corte en seco (de modo estacionario) de materiales metálicos, principalmente tubos con diámetro máx. 150 mm.
- **Queda tajantemente prohibido** utilizar la máquina para cortar recipientes que hayan contenido sustancias inflamables y/o tóxicas.
- **El Fabricante** se exime de toda responsabilidad por daños de cualquier naturaleza causados por un uso no previsto de la máquina y por inobservancia o interpretación superficial de los conceptos de buen uso, mantenimiento y seguridad indicados en el presente manual.



S.	DESCRIZIONE	DESCRIPTION	DESCRIPTION	BESCHREIBUNG	DESCRIPCION	P.
1	Introduzione al manuale	Introduction the manual	Introduction au manuel	Einführung in die Bedienungsanleitung	Introducción al manual	6
	Composizione del manuale	<i>Manual layout</i>	Composition de la notice	<i>Aufbau des Handbuchs</i>	Composición del manual	8
	Abbreviazioni	<i>Abbreviations</i>	Abreviations	<i>Abkürzungen</i>	Abreviaturas	9
	Unità di misura	<i>Unit of measure</i>	Unité de mesure	<i>Masseinheit</i>	Unidad de medida	10
	Simbologia di redazione	<i>Editorial symbols</i>	Symbologie de redaction	<i>Verwendete Symbole</i>	Simbologia de redacción	10
	Simboli per la manualistica	<i>Warning symbols</i>	Symboles pour les manuels	<i>Symbole fuer die Handbuecher</i>	Simbolos para los manuales	12
	Avvertenze per gli operatori	<i>Warnings for operators</i>	Avertissements pour les operateurs	<i>Hinweise fur das Bedienungspersonal</i>	Advertencias para los operadores	14
2	Fornitura	Equipment	Equipement	Lieferumfang	Abastecimiento	16
	Dimensioni d'ingombro dell'imballo	<i>Package overall dimensions</i>	Dimensions d'encombrement de l'emballage	<i>Aussenabmessungen der verpackungà</i>	Dimensiones exteriores del embalaje	16
	Peso	<i>Weight</i>	Poids	<i>Gewicht</i>	Peso	16
	Parti in dotazione	<i>Supplied components</i>	Parties en dotation	<i>Mitgelieferte teile</i>	Partes sumistradas con el equipo	16
	Garanzia	<i>Warranty</i>	Garantie	<i>Garantie</i>	Garantia	16
	Disimballo	<i>Unpacking</i>	Decaissement	<i>Auspacken</i>	Desembalaje	18
	Sollevamento e movimentazione	<i>Lifting and andling</i>	Levage et manutention	<i>Anheben und Handling</i>	Levage et manutention	18
	Dimensioni d'ingombro	<i>Overall dimension</i>	Dimensions d'encombrement	<i>Aussenabmessungen</i>	Dimensiones exteriores	18
	Peso	<i>Weight</i>	Poids	<i>Gewicht</i>	Peso	18
	Dati d'identificazione della macchina	<i>Machine identification data</i>	Données d'identification de la machine	<i>Kenndatender Maschine</i>	Datos de identificación de la maquina	18
	Composizione	<i>Components</i>	Composition	<i>Aufbau</i>	Composición	20
	Dati tecnici	<i>Technical figures</i>	Donnes techniques	<i>Technische daten</i>	Datos tecnicos	21
	Caratteristiche tecniche	<i>Technical features</i>	Caracteristiques techniques	<i>Technische Eigenschaften</i>	Caracteristicas Tecnicas	21
	Capacità di taglio	<i>Cutting capacity</i>	Capacité de découpage	<i>Schnittleistung</i>	Capacidad de corte	21
3	Dispositivi di sicurezza	Security devices	Dispositifs de securité	Sicherheitsvorrichtungen	Dispositivos de seguridad	22
	Protezioni fisse	<i>Fixed guard</i>	Protections fixes	<i>Festeschutzabdeckungen</i>	Defensas fijas	22
	Interruttore di sicurezza	<i>Safety switch</i>	Interrupteur de securité	<i>Schutzschalter</i>	Interruptor de seguridad	22
	Avvertenze di sicurezza	<i>Safety precautions</i>	Consignes de securité	<i>Sicherheitshinweise</i>	Advertencias de seguridad	24
4	Installazione	Installation	Installation	Installation	Installación	25
5	Uso della macchina	Operating the machine	Emploi de la machine	Einsatz der maschine	Uso de la maquina	26
	Predisposizioni operative	<i>Pre-operation actions</i>	Preparations pratiques	<i>Vorbereitungen für den Einsatz</i>	Preparaciones operativas	26
	Impostazione velocità di taglio	<i>Setting the cutting speed</i>	Reglage de la vitesse de decoupage	<i>Einstellung schnittgeschwindigkeit</i>	Ajuste velocidad de corte	28
	Posizione dell'operatore	<i>Operators position</i>	Position de l'opérateur	<i>Haltung des Bedieners</i>	Posición del operador	30
	Avviamento	<i>Starting</i>	Demarrage	<i>Starten</i>	Arranque	32
6	Manutenzione	Maintenance	Entretien	Wartung	Mantenimiento	34
	Manutenzione ordinaria	<i>Ordinary maintenance</i>	Maintenance ordinaire	<i>Regelmässige Wartung</i>	Mantenimiento periodico	34
	Manutenzione straordinaria	<i>Extraordinary maintenance</i>	Maintenance extraordinaire	<i>Ausserplanmässige Wartung</i>	Mantenimiento extraordinario	34
7	Dismissione - Rottamazione	Demolition	Demantelement Mise a la ferraille	Ausserbetriebsetzung Verschrottung	Puesta fuera de servicio - Desguace	38
8	Parti di ricambio	Spare parts	Pieces	Ersatzteilen	Piezas de repuesto	40
	Come ordinare le parti di ricambio	<i>Procedure for ordering spare parts</i>	Fourniture de pieces detachées	<i>Hinweise fur die Anfrage Vonersa-Tzteilen</i>	Como pedir las piezas de repuesto	40



AVVERTENZE

- **È assolutamente vietato** manomettere apparecchiature e/o dispositivi di sicurezza. Assicurarsi che il funzionamento della macchina non inneschi situazioni di pericolo per persone e/o cose.
- **Le modifiche e le manomissioni** anche lievi, l'impiego di parti di ricambio non originali o non compatibili con lo standard qualitativo stabilito dal Costruttore, esimono il Costruttore stesso da qualsiasi responsabilità e fanno decadere i diritti di garanzia.
- Qualsiasi intervento di manutenzione straordinaria, va eseguita da personale specializzato o da un Centro di Assistenza Tecnica autorizzata.

NOTE

- **It is absolutely forbidden** to modify the machine safety equipments and/or devices.
Before operating the machine, make sure its use does not create hazardous situations.
- **The Manufacturer declines all liability for modifications or interventions**, use of non-original parts or parts not complying with the Manufacturer's quality standards. *All the previous situations invalidate the warranty.*
- **Extraordinary maintenance operations must be carried out exclusively by qualified personnel and authorised Technical Service Centres.**

HINWEISE

- **Es ist strengstens verboten** die Schutzgeräte und/oder Sicherheitsvorrichtungen zu verstellen. Sicherstellen, dass beim Maschinenbetrieb keine Gefahrensituationen für die Personen und/oder Sachen verursacht werden.
- **Änderungen und Verstellungen**, wenn auch geringfügig, sowie der Einsatz von Nicht-Original- bzw. mit dem Qualitätsstandard des Herstellers nicht kompatiblen Ersatzteilen entbinden den Hersteller von jeglicher Verantwortung und führen zum Verfall der Garantierechte.
- Jegliche Eingriffe außerplanmäßiger Wartung sollen von Fachpersonal oder von einer autorisierten Kundendienststelle ausgeführt werden.

PRECAUZIONI GENERALI

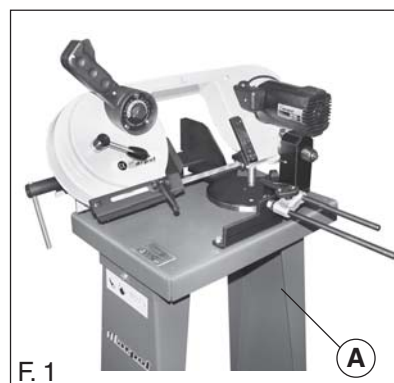
- **Verificare sempre** ed in via preventiva, il rispetto delle norme minimali di sicurezza, piazzamento ed operatività, rilevando condizioni ambientali, temperatura, umidità, illuminazione, vibrazioni, polveri in sospensione e idoneità degli spazi da occupare.
- **La sega** può operare in ambienti esterni (cantieri, spazi aperti in genere, ecc...) o interni (officine, laboratori, ecc...) ove non sussistano pericoli di esplosione o incendio.
- **Prima dell'uso**, controllare che la superficie d'appoggio della macchina risulti piana, di adeguata resistenza e di sufficiente ergonomia: a tale scopo è consigliabile operare con l'ausilio del basamento **opzionale (A - F. 1)**.
- **Verificare sempre** il corretto serraggio fra materiale di lavorazione e morsa; e che l'avvio del ciclo produttivo non inneschi situazioni di pericolo per persone e/o cose.
- **L'uso di ricambistica** non rispondente alle caratteristiche di seguito riportate, le modifiche o le manomissioni anche lievi, esimono il Costruttore da qualsiasi responsabilità relativa a buon uso, corretto funzionamento ed incolumità per persone e/o cose.
- **Smaltire** i residui di lavorazione nel rispetto delle normative vigenti.
- **Qualsiasi intervento** di manutenzione o semplice regolazione, va effettuato **sempre** con il **pulsante di emergenza premuto**.

INSTRUCTIONS

- **Il est formellement interdit** de modifier les appareils et/ou les dispositifs de sécurité.
S'assurer que le fonctionnement de la machine ne crée pas de situations de danger pour les personnes et/ou les choses.
- **Les modifications et les interventions** même minimales, l'emploi de pièces de rechange non originales ou non compatibles avec le standard qualitatif défini par le Constructeur, décharge ce dernier de toute responsabilité et font déchoir les droits de garantie.
- Toute intervention de maintenance extraordinaire est du ressort exclusif d'un personnel spécialisé ou d'un Centre d'Assistance Technique autorisé.

ADVERTENCIAS

- **Queda tajantemente prohibido** desajustar los aparatos de protección y/o dispositivos de seguridad. *Cerciorarse de que el funcionamiento de la máquina no cause situaciones de peligro para personas y/o cosas.*
- **Las modificaciones y desarreglos**, aún leves, el empleo de piezas de repuesto no originales o no compatibles con el estándar de calidad establecido por el Fabricante, eximen al mismo de cualquier responsabilidad y harán decaer los derechos de garantía.
- **Cualquier tarea de mantenimiento extraordinario**, deberá ser efectuada por personal cualificado o por un Centro de Asistencia Técnica autorizado.



F. 1



GENERAL PRECAUTIONS

- **Always make sure in advance that the minimum safety, placement and operating standards are respected, taking note of the environmental conditions, temperature, humidity, lighting, vibrations, suspended dust and the appropriateness of the area to be used.**
- **The saw may operate outdoors (work sites, open spaces in general, etc.) or indoors (workshops, laboratories, etc.) where there is no risk of explosion or fire.**
- **Before using the equipment, make sure that the surface where the machine will be placed is flat, sufficiently sturdy and ergonomic: for this reason we recommend using a the optional **machine bed (A - F. 1).****
- **Always make sure in advance that the work-piece is tightly clamped; in any case, make sure that the start of the production cycle does not create hazardous situations for people and/or property.**
- **The manufacturer declines all responsibility for injury or damage caused by failure to comply with the use, operation and safety instructions deriving from tampering even with just one part of the appliance and the use of **non-original spare parts.****
- **Dispose of processing waste in compliance with **current regulations.****
- **Any maintenance work or simple adjustment, should always be performed with the **emergency button pressed.****

PRECAUTIONS GENERALES

- **Vérifier toujours et préventivement le respect des normes minimum de sécurité, mise en place et fonctionnement en relevant les conditions environnementales, la température, l'humidité, l'éclairage, les vibrations, les poussières en suspension et l'aptitude des espaces à occuper.**
- **La scie peut opérer dans des milieux externes (chantiers, espaces en plein air en général, etc.) ou bien internes (ateliers, laboratoires, etc.) où il n'y a pas de dangers d'explosion ou d'incendie.**
- **Avant de l'utiliser, contrôler que la surface d'appui de la machine est plate, de résistance adéquate et suffisamment ergonomique: à ce but il est conseillé d'opérer en utilisant le banc de travail **disponible sur option (A - F. 1).****
- **Vérifier toujours et préventivement le correct serrage entre le matériel à usiner et l'étau; en tout cas vérifier que le démarrage du cycle de production ne provoque pas de situations de danger pour personnes et/ou choses.**
- **L'emploi de pièces de rechange non conformes aux caractéristiques rapportées ci-après, les modifications ou les interventions même de moindre importance déchargent le Fabricant de toute responsabilité ayant trait à un usage et fonctionnement corrects et à la sécurité des personnes et/ou des choses.**
- **Éliminer les déchets de l'usinage en respectant les prescriptions **des réglementations en vigueur.****
- **Toute intervention d'entretien ou de simple réglage, doit toujours être effectuée après avoir **appuyé sur le bouton d'arrêt d'urgence.****

ALLGEMEINE VORSICHTSMAßNAHMEN

- **Es muß immer präventiv geprüft werden, ob die minimalen Sicherheitsnormen eingehalten werden, Aufstellung und Betriebsart vorschriftsmäßig sind, indem man Umgebungsbedingungen, Temperatur, Feuchtigkeit, Beleuchtung, Vibrationen und Schwebestaub, kontrolliert.**
- **Die Säge kann sowohl im Freien (Baustellen, offene Orte im allgemeinen, etc...) wie auch drinnen (Werkstätten, Labors, etc...) benutzt werden, überall dort, wo keine Explosions- oder Brandgefahr besteht.**
- **Vor der Benutzung kontrollieren, ob die Auflagefläche der Maschine eben ist, genügend tragfähig und ergonomisch günstig: zu diesem Zweck verwendet man am besten **das als Sonderzubehör lieferbare Untergestell (A - F. 1).****
- **Immer vorher kontrollieren, ob das zu bearbeitende Material und der Schraubstock gut miteinander verschraubt sind; überprüfen, ob die Inbetriebnahme keine Gefahren für Personen und/oder Dingen mit sich bringt.**
- **Die Verwendung von Ersatzteilen, welche mit den im Nachfolgenden angegebenen Eigenschaften nicht übereinstimmen sowie Änderungen und geringe Verstellungen entbinden den Hersteller von jeglicher Verantwortung in bezug auf den korrekten Einsatz, einwandfreie Funktionstüchtigkeit und Sicherheit für die Personen und/oder Sachen.**
- **Werkstoffüberreste nach den gängigen Vorschriften entsorgen.**
- **Jedwede Wartungsarbeit, oder auch einfache Einstellung, darf immer nur **nach Betätigen des Notstopknopfs** erfolgen.**

PRECAUCIONES GENERALES

- **Averiguar siempre y en vía preventiva el respecto de las normas mínimas de seguridad, posicionamiento y operatividad, destacando condiciones ambientales, temperatura, humedad, iluminación, vibraciones, polvo de suspensión e idoneidad de los espacios que se deben ocupar.**
- **La sierra puede obrar en ambientes externos (terreno para edificar, espacios abiertos en general, etc.) o internos (talleres, laboratorios, etc.) donde no existan peligros de explosión o incendio.**
- **Antes del uso, controlar que la superficie de apoyo de la máquina resulte llana, de resistencia apropiada y sea suficientemente ergonómica. Para esto se aconseja obrar con la ayuda del basamento **opcional (A - F. 1).****
- **Averiguar siempre y en vía preventiva el correcto apriete entre material de trabajo y mordaza; averiguar en todo caso que el arranque del ciclo productivo no active situaciones de peligro para personas y/o cosas.**
- **El uso de piezas de repuesto no conformes con las características seguidamente indicadas así como modificaciones o pequeños desajustes eximen al Fabricante de cualquier responsabilidad con respecto al buen uso, funcionamiento correcto y seguridad de las personas y/o cosas.**
- **Eliminar los residuos de fabricación respetando las normas vigentes.**
- **Toda intervención de mantenimiento o simple regulación debe efectuarse **siempre con el botón de emergencia apretado.****



1. INTRODUZIONE AL MANUALE

- I dati di seguito riportati sono destinati, **IN VIA ESCLUSIVA**, ad utenza specializzata, in grado di interagire con il prodotto in condizioni di sicurezza per le persone, la macchina e l'ambiente, interpretando un'elementare diagnostica dei guasti e delle condizioni di funzionamento anomalo e compiendo semplici operazioni di verifica e manutenzione, nel pieno rispetto delle prescrizioni oggetto delle pagine a seguire e delle Norme di Sicurezza e Salute vigenti.
- Il documento non approfondisce informazioni riguardanti smontaggio e manutenzione straordinaria, poiché tali operazioni andranno eseguite sempre ed in via esclusiva all'Assistenza Tecnica autorizzata.
- Garantire leggibilità e conservazione del manuale, per futuri riferimenti. Per approfondimento tecnico rivolgersi al Rivenditore Autorizzato più vicino.
- **Il presente manuale** istruzioni dovrà seguire tutta la "vita" operativa della macchina ed essere comunque reperibile per almeno **10 (dieci) anni**: si consiglia quindi di conservarlo in luogo noto e facilmente accessibile.
- **Prima di ogni intervento** sulla macchina o sul suo imballo leggere con la massima attenzione le istruzioni per l'uso riportate nel seguente manuale.
- **Se la macchina** venisse utilizzata da più operatori, ognuno di essi dovrà attenersi alle istruzioni di seguito riportate.

1. INTRODUCTION TO THE MANUAL

- *The information below is intended **EXCLUSIVELY** for professional users, capable of interacting with the product with the utmost safety for people, the machine and the environment, interpreting basic diagnostics of problems and malfunctions and performing simple checks and maintenance, in full compliance with the instructions given in the pages that follow and with current health and safety regulations.*
- *The present document contains neither disassembling nor extraordinary maintenance instructions as such service interventions has to be carried out only by the authorised Service Centre personnel.*
- *For a proper relationship with the product, it is essential to ensure that the manual remains legible and well-preserved, also for future reference. Should it deteriorate or, more simply, for further technical and operating information, contact the nearest Authorized Retailer directly.*
- **This instructions manual** should serve for the duration of the machines operating "life" and be available for at least **10 (ten) years**: it is advisable to keep it in a known and accessible place.
- **Before each intervention** to the machine or its packaging, read the instructions in the following manual very carefully.
- **If the machine** is used by more than one operator, each one must adhere to the following instructions.

1. INTRODUCTION AU MANUEL

- Les données ci-dessous sont destinées, **EN VOIE EXCLUSIVE**, à des usagers spécialisés à même d'interagir avec le produit dans des conditions de sécurité pour les personnes, la machine et le milieu tout en interprétant un diagnostic élémentaire des pannes et des conditions de mauvais fonctionnement et en effectuant des opérations simples de contrôle et entretien dans le respect total des prescriptions qui font l'objet des pages suivantes et de la réglementation de sécurité et santé en vigueur.
- Le document ne contient pas de description détaillée des interventions de dépose ou d'entretien extraordinaire car, celles-ci sont du ressort exclusif du Service Après-vente agréé.
- Pour un correct rapport avec le produit il faut garantir la lisibilité et la conservation du manuel, même pour des références futures. En cas de détérioration ou plus simplement pour des raisons d'approfondissement technique et opérationnel, appeler directement le Détaillant Autorisé le plus proche.
- **Ce manuel** d'instructions devra suivre toute la "vie" opérationnelle de la machine et ne pas disparaître pendant au moins **10 (dix) ans**: nous Vous conseillons de le conserver dans un lieu connu et dont l'accès soit aisé.
- **Avant toute intervention** sur la machine ou sur l'emballage lire avec la plus grande attention les instructions d'utilisation contenues dans ce manuel:
- **Si la machine** était utilisée par plusieurs opérateurs, chacun d'entre eux devra suivre attentivement les instructions ci-dessous indiquées.



1. EINFÜHRUNG IN DIE BEDIENUNGSANLEITUNG

- Die Daten werden dann ausschließlich an das Fachpersonal weitergeleitet, um so die Sicherheit des Produktes in Bezug auf den Bediener, die Maschine und die Umgebung zu erhöhen. Eine elementare Fehlerdiagnose und Analyse der Störfälle, bei der einfache Bedienschritte sowie auch Wartungsarbeiten geprüft werden, wobei die in den folgenden Seiten aufgeführten Vorschriften sowie die geltenden Sicherheitsnormen ganz eingehalten werden.
- Das Dokument liefert keine gründliche Erläuterungen über den Ausbau und die außergewöhnliche Wartung, da diese Arbeiten ausschließlich vom Autorisierten Technischen Kundendienst ausgeführt werden.
- Für einen vorschriftsmäßigen Einsatz der Maschine muß die Bedienungsanleitung in gutem Zustand und leserlich bleiben, um auch noch in Zukunft zu Rate gezogen werden zu können. Sollte die Bedienungsanleitung unleserlich werden, oder sollten genauere Auskünfte über technische Details oder die Bedienung gewünscht werden, so wenden Sie sich bitte direkt an den autorisierten Fachhändler in Ihrer Nähe.
- **Die vorliegende Bedienungsanleitung** muß die ganze Lebensdauer der Maschine begleiten und auf alle Fälle **10 (zehn) Jahre** lang bereitliegen: wir empfehlen, sie an einem bekannten und leicht zugänglichem Ort aufzubewahren.
- **Vor jeglichem Eingriff** in die Maschine oder ihre Verpackung sind die Anweisungen für deren Gebrauch in der folgenden Bedienungsanleitung genauestens zu lesen.
- **Sollte die Maschine** von mehreren Personen benutzt werde, so muß sich jeder von ihnen an die folgenden Anweisungen halten.

1. INTRODUCCION AL MANUAL

- Los datos siguientes son destinados, EXCLUSIVAMENTE, a usuarios especializados, en grado de interactuar con el producto en condiciones de seguridad para las personas, la máquina y el medio ambiente, interpretando un diagnóstico elemental de las averías y de las condiciones de funcionamiento anómalas y cumpliendo simples operaciones de averiguación y entretenimiento, respetando completamente las disposiciones objeto de las páginas siguientes y de las normas de seguridad y salud vigentes.
- El documento no trata detalladamente informaciones que atañen el desmontaje y entretenimiento extraordinario, porque estas operaciones tendrán que ser efectuadas siempre y exclusivamente por la Asistencia Técnica autorizada.
- Para una correcta relación con el producto es necesario garantizar legibilidad y conservación del manual, también para futuras referencias. En caso de deterioro o más simplemente por razones de estudio detallado técnico y operativo, consultar directamente el Revendedor Autorizado más próximo.
- **El presente manual** de instrucciones tendrá que seguir toda la “vida” operativa de la máquina y ser en todo caso a disposición por lo menos por **10 (diez) años**; se aconseja por esto guardarlo en un lugar conocido y fácilmente alcanzable.
- **Antes de cada intervención** sobre la máquina o sobre su embalaje, leer con el máximo cuidado las instrucciones para el empleo mencionadas en el presente manual.
- **Si la máquina** fuese empleada por más operadores, cada uno de ellos tendrá que respetar las instrucciones siguientes.



1.1 COMPOSIZIONE DEL MANUALE

- Il presente manuale è suddiviso in sezioni (capitoli).
- Ogni sezione ha le pagine numerate progressivamente, dalla “1” in poi.

NOTA - *Al fine di potere agevolmente verificare che le varie sezioni siano complete e che non risulti mancante neppure una pagina, il numero di ogni pagina del manuale, è seguito da un secondo numero dopo la barra “/” che indica la quantità di pagine che compongono quella sezione. Ad esempio: 2/9, indica la seconda di nove pagine, che compongono la sezione.*

È consigliabile

- Verificare (sfogliando il manuale per la prima volta) l’effettiva presenza di tutte le pagine, per ogni sezione. Nel caso venga riscontrata la mancanza di una o più pagine, comunicarlo tempestivamente (per iscritto) al costruttore, il quale provvederà ad inviarle immediatamente. Questo concetto è valido anche nel caso si riscontrino pagine completamente vuote (bianche), con testi illeggibili ed immagini deteriorate dovute ad anomalie di stampa. Nel presente manuale, **non** sono infatti previste pagine “bianche”.

1.1 MANUAL LAYOUT

- *The present manual is divided into sections (chapters).*
- *The pages of each section is numbered from number “1” up.*

NOTE - *To make sure that each section is complete and that no page is missing, the number of each page of the manual is followed by a second number after the slash (“/”) indicating the total number of that section; e.g.: 2/9, indicates the second of the nine pages of that section..*

We suggest:

- *when reading the manual for the first time, to check that no page is missing. In case one or more than one page is missing, do not hesitate to contact the Manufacturer, by means of a written notice, who will immediately provide the missing pages. This is true also for blank pages, illegible texts or images due to printing problems. This manual **does not** contain any blank page.*

1.1 COMPOSITION DE LA NOTICE

- La présente notice est subdivisée en sections (chapitres).
- Les pages de chaque section sont numérotées dans un ordre progressif en commençant par «1».

REMARQUE - *Afin de pouvoir vérifier facilement que les sections sont complètes et qu’il ne manque pas de pages, le numéro de chaque page de la notice est suivi d’une barre “/” et d’un second numéro qui indique la quantité de pages composant chaque section. Par exemple : 2/9, indique la page 2 des 9 pages qui composent la section.*

Il est conseillé de :

- Vérifier (en feuilletant la notice une première fois) qu’il ne manque pas de pages et que toutes les sections sont complètes. Si l’une ou plusieurs pages devaient manquer dans la notice, le communiquer sans tarder au constructeur (par écrit) qui s’occupera immédiatement de leur envoi. Cela est valable également si, dans la notice, il y a des pages entièrement vides (blanches), des pages avec des textes illisibles ou des images pas nettes dues à des défauts d’impression. En effet, **aucune** page “blanche” n’est prévue dans la présente notice.



1.1 AUFBAU DES HANDBUCHES

- Das vorliegende Handbuch ist in Abschnitte (Kapitel) unterteilt.
- Jeder Abschnitt besteht aus fortlaufend nummerierten Seiten, von Seite "1" aufwärts.

ANM. - Um leicht überprüfen zu können, ob alle Abschnitte vollständig sind und keine einzige Seite fehlt, wurde jede Seite mit einer zweiten Nummer nach dem "/" versehen, welche anzeigt aus wieviel Seiten der einzelne Abschnitt besteht, z.B.: 2/9, zeigt die zweite von neuen Seiten an, die den Abschnitt bilden.

Es wird empfohlen:

- Prüfen (beim erstmaligen Durchblättern des Handbuches), ob alle Abschnitte komplett bzw. alle dazugehörigen Seiten tatsächlich vorhanden sind. Sollten eine oder mehrere Seiten fehlen, den Hersteller unmittelbar (schriftlich) davon benachrichtigen, der diese sofort zuschicken wird. Dies ist auch dann gültig, wenn leere (weisse) Seiten, unleserliche Texte und mangelhafte Abbildungen infolge irgendwelcher Druckfehler festgestellt werden. Im vorliegenden Handbuch sind **keine** "Blankseiten" vorgesehen.

1.1 COMPOSICION DEL MANUAL

- El presente manual se divide en secciones (capítulos).
- Las páginas de cada sección han sido numeradas progresivamente, a partir de la "1" en adelante.

NOTA - Para poder verificar fácilmente que todas las secciones sean completas y que no falte ni siquiera una página, el número de cada página del manual lleva un segundo número tras la barra "/" que indica la cantidad de páginas que componen la sección. Por ejemplo: 2/9, indica la segunda de nueve páginas, que componen la sección.

Se aconseja

- Comprobar (hojeando el manual la primera vez) que cada sección contenga efectivamente todas las páginas. En el caso de notar la falta de una o más páginas, comunicarlo lo antes posible (por escrito) al fabricante, que se ocupará de enviarlas inmediatamente. Esto vale también en el caso de que se descubran páginas totalmente vacías (en blanco), con textos ilegibles e imágenes estropeadas debido a defectos de impresión. El presente manual **NO** debe contener páginas "en blanco".

1.2 ABBREVIAZIONI ABBREVIATIONS ABBREVIATIONS ABKÜRZUNGEN ABREVIATURAS

F.	Figura (N°)	<i>Figure (N°)</i>	Figure (N°)	<i>Abbildung (N°)</i>	Figura (N°)
P.	Página (N°)	<i>Page (N°)</i>	Page (N°)	<i>Seite (N°)</i>	Página (N°)
S.	Sezione	<i>Section</i>	Section	<i>Abschnitt</i>	Sección
T.	Tabella (N°)	<i>Table (N°)</i>	Tableau (N°)	<i>Tabelle (N°)</i>	Tabla (N°)

1.3 UNITÀ DI MISURA

- Tutte le dimensioni riportate nel presente manuale sono espresse in **mm**.

1.4 SIMBOLOGIA DI REDAZIONE

- **Per una lettura rapida e razionale** sono stati impiegati simboli che evidenziano situazioni di massima attenzione, consigli pratici o semplici informazioni.
- **Detti simboli** possono trovare collocazione a fianco di un testo (**sono riferiti** quindi solo a **tale testo**), a fianco di una figura (**sono riferiti all'argomento illustrato in figura ed al relativo testo**) o in testa alla pagina (**sono riferiti a tutti gli argomenti trattati nella pagina stessa**).

ATTENZIONE! Prestare la massima attenzione al significato dei simboli: la loro funzione è quella di non dover ripetere concetti tecnici o avvertenze di sicurezza, quindi sono da considerare dei veri e propri "promemoria". Consultare questa pagina ogni volta che sorgeranno dubbi sul loro significato.

1.3 UNIT OF MEASURE

- All dimensions shown in this manual are expressed in **mm**.

1.4 EDITORIAL SYMBOLS

- **For a faster and rational reading**, symbols have been introduced, in order to highlight situations of the utmost attention, practical advices or simple information.
- **The aforesaid symbols** shall be located beside a text (**they shall refer then only to that text**), beside a picture (**they shall refer to the subject shown in the picture and to the relative text**) or on the top of a page (**they shall refer to all subjects which have been dealt with in that page**).

ATTENTION! Pay the utmost attention to the meaning of symbols: their role is that to avoid the repetition of technical concepts or safety warnings, so they shall be considered as real "reminders". Please consult this page each time doubts on their meaning should arise.

1.3 UNITE DE MESURE

- Toutes les dimensions indiquées dans ce manuel sont exprimées en **mm**.

1.4 SYMBOLOGIE DE REDACTION

- **Pour une lecture rapide et rationnelle**, on a employé des symboles qui soulignent des situations exigeant le maximum d'attention, des conseils pratiques ou de simples informations.
- **Ces symboles** peuvent se trouver en face d'un texte (**ils se rapportent donc exclusivement à ce texte**), à côté d'une figure (**ils se rapportent au sujet illustré sur la figure et au texte correspondant**) ou en haut d'une page (**ils se rapportent à tous les arguments exposés sur cette page**).

ATTENTION ! Faire très attention au sens des symboles : leur rôle est d'éviter de devoir répéter des concepts techniques ou des mises en garde sur la sécurité. Il faut donc les considérer comme de véritables "pense-bêtes". Consulter cette page à chaque fois que des doutes surgiront sur leur sens.

1.3 MASSEINHEIT

- Alle Abmessungen im vorliegenden Handbuch sind in **mm** angegeben.

1.4 VERWENDETE SYMBOLE

- **Um einen rationalen Einsatz und ein schnelles Auffinden der gesuchten Themen zu gewährleisten**, wurden Symbole verwendet, die auf gefährliche Situationen, praktische Tips oder einfache Informationen hinweisen.
- **Diese Symbole** können sich neben einem Text (**und beziehen sich** daher lediglich auf **diesen Text**), neben einer Abbildung (**mit Bezugnahme auf das erläuterte Thema und den entsprechenden Text**) oder am Seitenanfang befinden (**und beziehen sich dann auf alle, auf dieser Seite behandelten Themen**).

ACHTUNG! Hinsichtlich der Bedeutung der Symbole sollte mit großer Aufmerksamkeit vorgegangen werden: ihr Zweck besteht darin, die Wiederholung von technischen Konzepten oder von Sicherheitshinweisen zu vermeiden. Sollten hinsichtlich der Bedeutung der Symbole Zweifel auftauchen, so ist diese Seite zu Rate zu ziehen.

1.3 UNIDAD DE MEDIDA

- Todas las dimensiones indicadas en el presente manual se expresan en **mm**.

1.4 SIMBOLOGIA DE REDACCION

- **Para una lectura rápida y racional**, se han utilizado símbolos que evidencian situaciones de máxima atención, consejos prácticos o simples informaciones.
- **Estos símbolos** se pueden encontrar al lado de un texto (por lo tanto **se refieren** sólo a **este texto**), al lado de una figura (**se refieren al argumento ilustrado en la figura y al relativo texto**) o bien en la parte superior de la página (**se refieren a todos los argumentos tratados en la página misma**).

ATENCIÓN! Hay que poner atención al significado de los símbolos, ya que su función es la de no tener que repetir conceptos técnicos o advertencias de seguridad. Por consiguiente, hay que considerarlos como auténticos "recordatorios". Consultar esta página cada vez que surjan dudas sobre su significado.

1.4.1 SIMBOLI PER LA MANUALISTICA
1.4.1 WARNING SYMBOLS

	DESCRIZIONE	DESCRIPTION
	PRESENTE MANUALE Descrizioni inerenti il manuale in oggetto.	THIS MANUAL - Descriptions concerning this manual.
	PRESENTE MANUALE Consultare alla sezione - pagina (descrizioni "rimandate" a paragrafi precedenti o successivi).	THIS MANUAL - Consult the section - page (descriptions "sent" to previous or following paragraphs).
	Macchina spenta , con alimentazioni di energia elettrica sezionata e pulsante di emergenza premuto.	Machine turned off with electrical and pneumatic supplies isolated and emergency stop button pressed.
	Guanti da lavoro - Interventi che prevedono l'impiego di guanti adeguati.	Safety gloves - Operations requiring the use of gloves.
	Protezione occhi - Interventi che prevedono l'adozione di occhiali o visiera protettiva.	Eyes protection - Operations requiring the use of safety glasses or face shield.
	ATTENZIONE! - Informazioni riguardanti la sicurezza dell' operatore e la salvaguardia dell'integrità della macchina e dell'ambiente.	WARNING! - Information concerning the safety of the operator and the safeguard of the machine integrity.
	ATTENZIONE! - Operazioni che potrebbero innescare pericoli di incendio.	WARNING! - Operations which could cause fire dangers.
	ESPLOSIONE!	EXPLOSION!
	IMPORTANTE! - Il presente simbolo richiama l'attenzione su un argomento di particolare importanza.	IMPORTANT! - This symbol draws the attention to a particularly important subject.
	NO! - Operazioni da evitare assolutamente.	NO! - Operations to be absolutely avoided.
	Operatore - Interventi di competenza dell'operatore.	Operator - Operator tasks.
	Manutentore - Interventi di manutenzione straordinaria.	Service personnel - Extraordinary maintenance operations.

1.4.1 SYMBOLES POUR LES MANUELS
1.4.1 SYMBOLE FUER DIE HANDBUECHER
1.4.1 SIMBOLOS PARA LOS MANUALES

DESCRIPTION	BESCHREIBUNG	DESCRIPCION
CE MANUEL - Descriptions concernant ce manuel	DIESES HANDBUCH - <i>Dieses Handbuch betreffende Beschreibungen.</i>	PRESENTE MANUAL - Descripciones concernientes el presente manual.
CE MANUEL - Consulter la section - page (descriptions "renvoyées" aux paragraphes précédents ou successifs).	DIESES HANDBUCH - <i>Siehe Abschnitt - Seite (Verweis auf Beschreibungen in vorhergehenden oder folgenden Abschnitten).</i>	PRESENTE MANUALE - Consultar la sección - página (descripciones que "remiten" a párrafos precedentes o sucesivos).
Machine hors tension , alimentations en énergie électrique et pneumatique coupées et poussoir d'urgence enfoncé.	Maschine aus. <i>Elektrische und pneumatische Energieversorgungen getrennt und Notstopknopf gedrückt.</i>	Máquina apagada , con alimentación de energía eléctrica y neumática cortada y botón de emergencia apretado
Gants de travail - Interventions nécessitant le port de gants appropriés.	Arbeitshandschuhe - <i>Arbeiten, die mit geeigneten Handschuhen ausgeführt werden sollen.</i>	Guantes de trabajo - Tareas que deben efectuarse con guantes adecuados.
Protection pour les yeux - Interventions nécessitant le port de lunettes ou d'un masque de protection.	Augenschutz - <i>Arbeiten, die mit Schutzbrillen oder Augenschutz ausgeführt werden sollen.</i>	Protección de los ojos - Tareas que deben efectuarse con gafas o visera de protección.
ATTENTION! - Informations concernant la sécurité de l'opérateur et la protection de la machine et du milieu.	ACHTUNG! - <i>Informationen bezüglich der Sicherheit des Maschinenführers sowie des Maschinen- und Umweltschutzes.</i>	¡ATENCIÓN! - Informaciones concernientes la seguridad del operador y la salvaguardia de la integridad de la máquina y protección del medio ambiente.
ATTENTION! - Operations qui pourraient causer des dangers d'incendie.	ACHTUNG! - <i>Operationen, die Feuergefahr verursachen koennten.</i>	¡ATENCIÓN! - Operaciones que podrían acarrear peligro de incendio.
EXPLOSION!	EXPLOSIONS!	¡EXPLOSIÓN!
IMPORTANT! - Ce symbole attire l'attention sur un sujet d'importance particulière.	WICHTIG! - <i>Dieses Symbol macht auf ein besonders wichtiges Thema aufmerksam.</i>	¡IMPORTANTE! - El presente símbolo llama la atención sobre un argumento particularmente importante.
NON ! - Opérations qui doivent être absolument évitées.	NEIN! - <i>Operationen, die absolut vermieden werden sollen.</i>	¡NO! - Operaciones que hay que evitar absolutamente.
Opérateur - Interventions du ressort de l'opérateur.	Maschinenführer - <i>Eingriffe, die vom Maschinenführer ausgeführt werden sollen.</i>	Operador - Tareas de competencia del operador.
Ouvrier préposé à l'entretien - Interventions d'entretien extraordinaire.	Wartungstechniker - <i>Außerordentliche Wartungsarbeiten.</i>	Personal de mantenimiento - Tareas de mantenimiento extraordinario.



1.5 AVVERTENZE PER GLI OPERATORI

- **Formazione.** La macchina oggetto del presente manuale non necessita di alcun periodo di formazione del personale presumibilmente addetto al suo utilizzo pratico, ma è tassativamente indispensabile che tale personale consulti il manuale stesso, prima di ogni intervento sulla macchina e dia prova inequivocabile di avere ben compreso ogni descrizione del suo contenuto.
- **Livello d'istruzione** dell'operatore/operatrice. Per l'utilizzo della macchina, è sufficiente il livello d'istruzione fornito dalla scuola dell'obbligo. Non è ammesso l'uso da personale analfabeta.
- **Protezioni individuali** per l'operatore/operatrice. La macchina deve essere utilizzata impiegando abbigliamento conforme alle normative vigenti e componenti di protezione individuale a seconda della tipologia delle operazioni da svolgere: cuffie antirumore, occhiali (o visiera) contro le schegge e le polveri di lavorazione, maschera a protezione delle vie aeree, guanti e calzature da lavoro (omologate) camici e/o grembiuli.
- **Comportamenti durante il lavoro.** Prestare sempre la massima attenzione durante il lavoro, verificando che non vengano innescate situazioni di pericolo per se stessi e per terzi. Non inserire utensili o altri oggetti tra parti fisse della macchina ed organi in movimento. Non utilizzare utensili non adatti a trattenere pezzi troppo piccoli. Non operare mai senza i ripari previsti dal costruttore. In caso di rumorosità anomala o funzionamento irregolare della macchina, arrestare immediatamente la macchina stessa ed avvertire il responsabile di reparto.



Non utilizzare la macchina per scopi diversi da quelli previsti dal costruttore. In pratica, lavorare soltanto i pezzi della produzione prevista dall'azienda.

Non abbandonare, anche per brevissimo tempo, la macchina con il motore avviato.

Al termine di ogni lavoro, premere sempre il pulsante di emergenza.

1.5 WARNINGS FOR OPERATORS

- **Training.** *The machine, object of this manual, requires no period of training for the staff in charge of its practical use, but it is essential that such staff consult the manual, before performing any work on the machine and give unequivocal proof of having fully understood each description set out within it.*
- **Level of education** of male or female operator. *To use the machine it is sufficient to have compulsory education. Use by illiterate people is forbidden.*
- **Individual protection devices** for the male or female operator. *The machine must be used employing clothing conforming to the regulations in force and components of individual protection depending on the type of operations to be carried out: ear defenders, goggles (or visor) against shavings and dust caused by processing, mask to protect the respiratory tract, gloves and work shoes (homologated) overalls and/or aprons.*
- **Behaviour during work.** *Always pay maximum attention during work, checking that no dangerous situations are caused by yourself or third parties. Never insert tools or other objects between fixed parts of the machine and moving parts. Never use tools that are unsuited to holding pieces that are too small. Never work without the protection devices required by the manufacturer. In case of strange noise or irregular operation of the machine, stop it immediately and inform the head of the department.*



Do not use the machine for uses other than those envisioned by the manufacturer. Work only the pieces of production envisioned by the company.

Never abandon the machine with the motor running, even for a very short time.

At the end of each work phase, always press the emergency button.



1.5 AVERTISSEMENTS POUR LES OPERATEURS

- **Formation.** La machine objet du manuel présent ne nécessite aucune période de formation du personnel probablement apte à son utilisation pratique, mais il est formellement indispensable que le personnel consulte ce même manuel, avant chaque intervention sur la machine, et fasse clairement preuve d'avoir bien compris chaque description de son contenu.
- **Niveau d'instruction** de l'opérateur/opératrice. Pour l'utilisation de la machine, le niveau d'instruction fourni par l'instruction obligatoire est suffisant.
L'utilisation par un personnel illettré n'est pas admise.
- **Protections individuelles** pour l'opérateur/opératrice. La machine doit être utilisée en employant l'habillement conforme aux normes en vigueur et des éléments de protection individuelle selon le type d'opérations à effectuer : casques anti-bruit, lunettes (ou visières) contre les éclats et poussières de travail, masque protégeant les voies aériennes, gants et chaussures de travail (homologués) chemises et/ou tabliers.
- **Comportements pendant le travail.** Toujours prêter une attention maximum pendant le travail, en vérifiant que des situations de danger pour soi-même et pour les autres ne se produisent pas. Ne pas insérer d'outils ou autres objets entre les parties fixes de la machine et les organes en mouvement. Ne pas utiliser d'outils inadaptés à retenir des pièces trop petites. Ne jamais travailler sans les protections prévues par le constructeur. En cas de bruit anormal ou de fonctionnement irrégulier de la machine, arrêter immédiatement la machine et avvertir le responsable d'atelier.



Ne pas utiliser la machine dans des buts autres que ceux prévus par le constructeur. En fait, ne travailler que les pièces de la production prévue par l'entreprise.
Ne pas abandonner, même brièvement, la machine avec le moteur en marche.

À la fin de chaque travail, toujours appuyer sur le bouton d'urgence.

1.5 HINWEISE FÜR DAS BEDIENUNGSPERSONAL

- **Schulung** Für die Maschine, die Gegenstand dieses Handbuchs ist, ist keine Schulungszeit des Personals notwendig, das sie voraussichtlich bedienen soll, aber es ist jedenfalls unerlässlich, dass dieses Personal im Handbuch vor jeder Hantierung an der Maschine nachsieht und eindeutig beweist, dass es jede Beschreibung seines Inhalts gut verstanden hat.
- **Bildungsstand** des Bedienungspersonals. Für die Benutzung der Maschine reicht der Bildungsstand aus, der von der Pflichtschule vermittelt wurde. Das Einsetzen von analphabetischem Personal ist nicht zulässig.
- **Persönliche Schutzausrüstung** für das Bedienpersonal Bei der Benutzung der Maschine müssen eine den geltenden Vorschriften entsprechende Kleidung und je nach der Art der Arbeiten, die ausgeführt werden sollen, Bestandteile einer persönlichen Schutzausrüstung getragen werden: Ohrenschützer gegen Lärm, Brillen (oder Gesichtsschutz) gegen Späne und Staub von der Bearbeitung, Schutzmaske für die Atemwege, Handschuhe und (zugelassene Arbeitsschuhe), Arbeitskitel und/oder Schürzen.
- **Verhaltensmaßregeln bei der Arbeit** Bei der Arbeit muss man immer höchste Achtsamkeit walten lassen und stets geprüft werden, ob nicht Gefahrensituationen für sich selbst und für Dritte entstehen. Keine Werkzeuge oder andere Gegenstände zwischen die feststehenden und die beweglichen Teile der Maschine stecken. Keine Werkzeuge benutzen, die zum Halten von zu kleinen Werkstücken ungeeignet sind. Die Maschine nie ohne die vom Hersteller vorgesehenen Schutzvorrichtungen in Betrieb nehmen. Im Fall von anormaler Geräusentwicklung oder wenn sie Maschine nicht ordnungsgemäß funktioniert, muss die Maschine sofort gestoppt und der Verantwortliche der Abteilung verständigt werden.



Die Maschine nicht für andere als die vom Hersteller vorgesehenen Zwecke benutzen. In der Praxis dürfen nur die Werkstücke der vom Unternehmen vorgesehenen Produktion bearbeitet werden.
Die Maschine bei laufendem Motor nie auch nur für sehr kurze Zeit unbeaufsichtigt lassen.

Zu Ende jeder Arbeit immer den Notstopknopf betätigen.

1.5 ADVERTENCIAS PARA LOS OPERADORES

- **Formación** La máquina objeto del presente manual no requiere ningún período de formación del personal encargado de su uso práctico. Sin embargo, es estrictamente obligatorio que dicho personal consulte el manual, antes de cualquier operación en la máquina, y demuestre sin lugar a dudas que ha comprendido toda la información que en él se recoge.
- **Nivel de instrucción** de los operadores. Para el uso de la máquina, es suficiente el nivel de instrucción adquirido en la escolaridad obligatoria. No está permitido el uso a personas analfabetas.
- **Equipos de protección individual** para los operadores. Para el uso de la máquina es necesario llevar ropa adecuada conforme a las normativas vigentes, así como equipos de protección individual, de acuerdo al tipo de operaciones que se van a llevar a cabo: auriculares, gafas (o visera) para protegerse contra las astillas y polvo de elaboración, máscara de protección de las vías respiratorias, guantes y zapatos protectores (homologados) y delantales.
- **Comportamiento durante el trabajo** Preste siempre la máxima atención durante las operaciones, asegurándose de que no se presenten situaciones de peligro para sí mismos y para los demás. No introduzca herramientas u otros objetos entre las partes fijas de la máquina y los órganos en movimiento. No utilice herramientas no aptas para retener piezas demasiadas pequeñas. Nunca opere sin los dispositivos de protección previstos por el fabricante. En caso de ruidos anómalos o funcionamiento irregular de la máquina, párela de inmediato y avise al responsable de la sección.



No use la máquina para fines diferentes de los indicados por el fabricante. En práctica, trabaje únicamente las piezas de la producción prevista por la empresa.
No abandone, ni siquiera por un instante, la máquina con el motor en marcha.

Al final de cada trabajo, apriete siempre el botón de emergencia.

2. FORNITURA

La sega a nastro stazionaria viene fornita pronta per l'uso, imballata all'interno di una scatola in cartone.

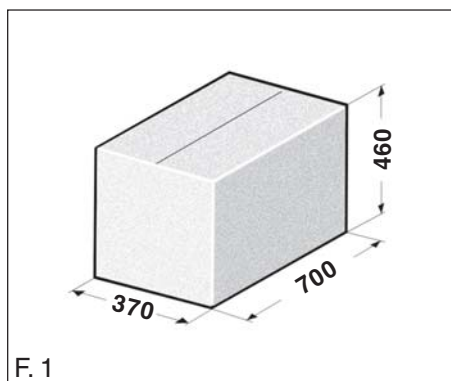
2. EQUIPMENT

The stationary band saw is supplied ready to use, packed in a cardboard box.

2.1 DIMENSIONI D'INGOMBRO DELL'IMBALLO

2.2 PESO = kg 41

L'imballo va sollevato da parte di due persone adulte.



2.1 PACKAGE OVERALL DIMENSIONS

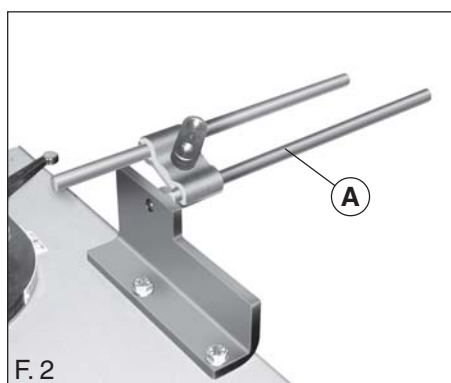
2.2 WEIGHT = kg 41

Two adult persons are required to lift the package.

2.3 PARTI IN DOTAZIONE

La macchina è equipaggiata all'origine con:

- una sega a nastro da 1.440 x 13 x 0,65 mm M2 (bimetallica), passo 8 ÷ 12;
- manuale istruzioni;
- elemento ferma-pezzo (A);
- certificato di garanzia.



2.3 SUPPLIED COMPONENTS

The machine is supplied initially with:

- a saw blade measuring 1.440 x 13 x 0,65 mm M2 (dual-metal), step 8 ÷ 12;
- instruction manual
- part holder (A);
- warranty certificate.

2.4 GARANZIA

La macchina è garantita per una durata di **24 mesi** a partire dalla data di acquisto; la validità è in funzione del totale rispetto delle avvertenze enunciate sul certificato di garanzia e sul presente manuale.

Nota: all'arrivo della fornitura si consiglia di verificare (visivamente) e con il trasportatore presente, che l'involucro sia integro e nel caso non lo sia, che la macchina non presenti graffi, ammaccature, ecc..., segni di un trasporto "travagliato" che avrebbe potuto danneggiare componenti e dispositivi, all'interno della macchina stessa. Nel "sospetto" di queste eventualità, prima di firmare i documenti di consegna, interpellare il responsabile di reparto.

2.4 WARRANTY

The machine is guaranteed for **24 months** following the date of purchase; the warranty is valid only if all of the instructions listed on the warranty certificate and in this manual are fully complied with.

Note: upon receipt of the machine conduct a visual inspection, in the presence of the carrier, for the package integrity and for scratches or dents, etc. on the machine. Shipping problems may cause damage to the machine inside components or devices. If your shipment is received in such conditions inform your department manager before signing the shipping documents.

2. EQUIPEMENT

La scie à ruban stationnaire est fournie prête pour l'emploi, emballée à l'intérieur d'une boîte en carton.

2.1 DIMENSIONS D'ENCOMBREMENT DE L'EMBALLAGE

2.2 POIDS = kg 41



L'emballage doit être soulevé par deux personnes adultes.

PARTIES EN DOTATION

La machine est équipée à l'origine de:

- une scie à ruban de 1.440 x 13 x 0,65 mm M2 (bimétallique), pas 8 ÷ 12;
- mode d'emploi;
- élément serre-pièce (A);
- certificat de garantie.

2.4 GARANTIE

La machine est garantie pour une période de **24 mois** à partir de la date d'achat; la validité est en fonction du respect total des instructions indiquées sur le certificat de garantie et sur ce manuel.

Note : à l'arrivée de la fourniture, il est conseillé de vérifier (en regardant) en présence du transporteur si l'emballage est intact et s'il ne l'est pas, regarder si la machine présente des rayures, des bosselures, etc., ce qui serait le signe d'un transport "tourmenté" durant lequel des composants et des dispositifs à l'intérieur de la machine pourraient avoir été endommagés. Dans le "doute" de ces possibilités, avant de signer les documents de livraison, interpellé le responsable de l'atelier

2. LIEFERUMFANG

Die stationäre Bandsägemaschine wird gebrauchsfertig ausgeliefert. Sie kommt in einem Kartonschachtel verpackt.

2.1 AUSSENABMESSUNGEN DER VERPACKUNG

2.2 GEWICHT = kg 41



Die Verpackung soll von zwei Erwachsenen angehoben werden.

2.3 MITGELIEFERTE TEILE

Die Maschine ist ausgerüstet mit:

- Bandsäge 1.440 x 13 x 0,65 mm M2 (bimetallisch), Teilung 8 ÷ 12 Schritt;
- Bedienungsanleitung;
- Werkstückspanner (A);
- Gewährleistungszertifikat.

2.4 GARANTIE

Die Garantiezeit der Maschine beträgt **24 Monate** vom Kaufdatum an; die Garantie ist nur dann gültig, wenn alle Vorschriften der Garantiebescheinigung sowie der vorliegenden Bedienungsanleitung strikt eingehalten wurden.

Hinweis: Bei Ankunft der Lieferung wird eine Sichtprüfung empfohlen (mit dem Spediteur), um die Unversehrtheit der Verpackung zu beurteilen. Ist die Verpackung beschädigt, sicherstellen, dass die Maschine keine Kratzer, Verbeulungen, usw. aufweist, die als ein Zeichen von "nicht störungsfreiem" Transport angesehen werden, wobei die im Maschineninneren befindlichen Komponenten und Vorrichtungen möglicherweise Schaden genommen haben könnten. Besteht ein solcher "Verdacht", den Abteilungsleiter benachrichtigen, bevor die Lieferdokumente unterschrieben werden.

2. ABASTECIMIENTO

La sierra de cinta estacionaria es abastecida lista para el empleo, embalada dentro de una caja de cartón.

2.1 DIMENSIONES EXTERIORES DEL EMBALAJE

2.2 PESO = kg 41



El embalaje deberá ser levantado por dos personas adultas.

2.3 PARTES SUMINISTRADAS CON EL EQUIPO

La máquina está equipada al origen con:

- una sierra de cinta de 1.440 x 13 x 0,65 mm M2 (bimetálica), paso 8 ÷ 12;
- manual de instrucciones;
- elemento sujeta-pieza (A);
- certificado de garantía.

2.4 GARANTÍA

La máquina está garantizada por una duración de **24 meses** a partir de la fecha de compra; la validez es en función del total respecto de las advertencias enunciadas sobre el certificado de garantía y sobre el presente manual.

Nota: al momento de la entrega se aconseja comprobar (visualmente) junto con el transportista la perfecta integridad del embalaje y, en el caso de notar anomalías, de que la máquina no presente arañazos, abolladuras, etc..., indicios de un transporte "agitado" que ha podido arrear daños a los componentes y dispositivos situados en el interior de la misma máquina. Si se "sospechan" daños de este tipo, antes de firmar los documentos de entrega, avisar al responsable del departamento.

2.5 DISIMBALLO

! Al momento del disimballo verificare che la confezione contenga le parti descritte; il Costruttore non risponde di anomalie o parti mancanti dopo cinque giorni dalla spedizione.

! Il materiale componente l'imballo dovrà essere smaltito secondo le vigenti normative sulla protezione ambientale.

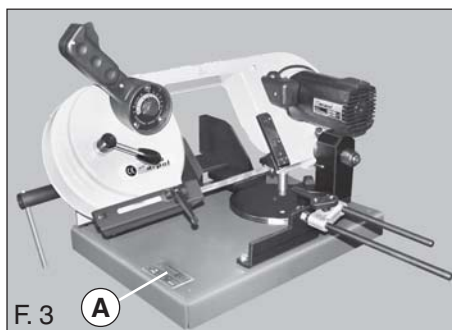
2.5 UNPACKING THE MACHINE

! When unpacking the machine, make sure that the package contains the parts described; the Manufacturer shall not be held responsible for errors or missing parts following five days after delivery.

! The packing material must be disposed of according to current environmental protection regulations. "cemented" steel parts.

2.6 SOLLEVAMENTO E MOVIMENTAZIONE

! Il sollevamento e la movimentazione della macchina, vanno sempre eseguite con la testa, completamente orientata verso il basso (F. 3) e con l'impegno di due persone adulte.

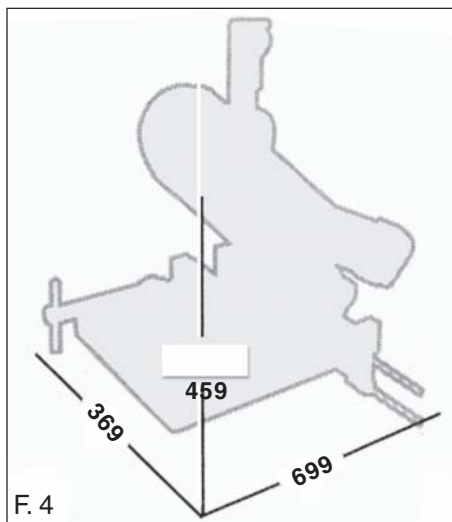


2.6 LIFTING AND HANDLING

! The machine lifting and handling operations must always be carried out by two adult persons and with the machine head completely lowered (F. 3).

2.7 DIMENSIONI D'INGOMBRO

2.8 PESO = kg 40



2.7 OVERALL DIMENSIONS

2.8 WEIGHT= kg 40

2.9 DATI D'IDENTIFICAZIONE DELLA MACCHINA

• La targa (A - F. 3) riporta le caratteristiche elettromeccaniche ed i dati per l'identificazione della macchina.


! Mantenere sempre pulita quindi, leggibile la targa con i dati d'identificazione che non devono assolutamente essere alterati o modificati, per nessuna ragione.


2.9 MACHINE IDENTIFICATION DATA

• Electrical and mechanical features are reported on the model plate (A - F. 3) along with the machine identification data.


! Always keep the model plate clean so that the identification data may always be read. Identification data may not be altered or changed for any reason.

2.5 DECAISSEMENT

 *Au moment du déballage, vérifier que l'emballage contient toutes les parties décrites : passé le délai de cinq jours à compter de la date d'expédition, la responsabilité du constructeur ne peut plus être mise en cause en cas d'anomalies ou de parties manquantes.*


 *Le matériel d'emballage devra être éliminé selon la réglementation en vigueur en matière de protection de l'environnement.*

2.6 LEVAGE ET MANUTENTION


 *Le levage et la manutention de la machine doivent être réalisées toujours avec la tête tournée entièrement vers le bas (F. 3) et par deux personnes adultes.*


2.7 DIMENSIONS D'ENCOMBREMENT
2.8 POIDS = kg 40
2.9 DONNEES D'IDENTIFICATION DE LA MACHINE

- Sur la plaquette (A - F. 3) figurent les caractéristiques électromécaniques et les données permettant d'identifier la machine.


 *La plaquette indiquant les données d'identification de la machine doit toujours rester propre et lisible et aucune indication ne doit être ni altérée ni modifiée, pour quelque raison qui soit.*

2.5 AUSPACKEN

 *Beim Auspacken ist zu überprüfen, ob alle beschriebenen Teile in der Verpackung vorhanden sind; der Hersteller ist für Mängel oder fehlende Teile nur fünf Tage nach dem Versand verantwortlich.*


 *Das Verpackungsmaterial muß laut den geltenden Umweltschutzgesetzen beseitigt werden.*

2.6 ANHEBEN UND HANDLING


 *Das Anheben und Handling der Maschine soll immer mit dem Kopf völlig nach unten gerichtet (F. 3) vorgenommen werden. Diese Arbeit soll von zwei Erwachsenen ausgeführt werden.*


2.7 AUSSENABMESSUNGEN
2.8 GEWICHT = kg 40
2.9 KENNDATENDER MASCHINE

- *Auf dem Schild (A - F. 3) sind die elektrischen/mechanischen Eigenschaften und die Kenndaten der Maschine angegeben.*


 *Das Maschinenschild sauber halten, damit die darin aufgeführten Kenndaten immer deutlich erkennbar sind. Diese dürfen aus keinem Grund geändert bzw. modifiziert werden.*

2.5 DESEMBALAJE

 *Al momento del desembalaje, controlar que el embalaje contenga las partes descritas; el Fabricante no responde de anomalías o partes faltantes después de cinco días del envío.*


 *El material que compone el embalaje tendrá que ser eliminado según las leyes vigentes de protección del medio ambiente.*

2.6 LEVAGE ET MANUTENTION

 *La elevación y manipulación de la máquina deberán efectuarse siempre con la cabeza completamente orientada hacia abajo (F. 3) con la ayuda de dos personas adultas.*

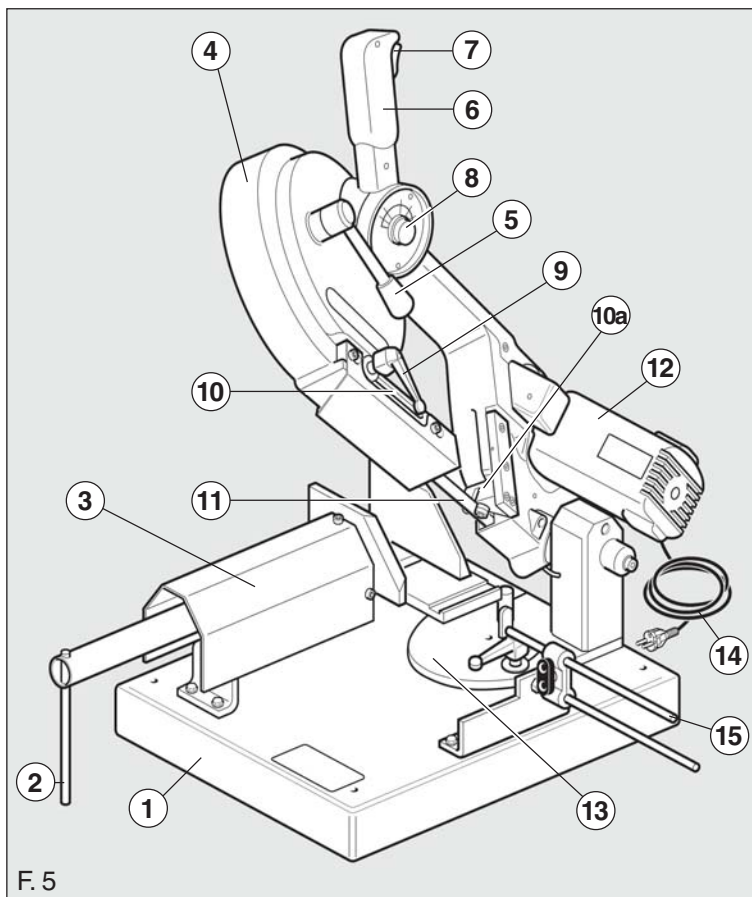
2.7 DIMENSIONES EXTERIORES
2.8 PESO = kg 40
2.9 DATOS DE IDENTIFICACION DE LA MAQUINA

- En la placa (A - F. 3) están indicadas todas las características electromecánicas y los datos de identificación de la máquina.

 *Por lo tanto, es necesario mantener la placa siempre limpia y los datos de identificación legibles, que no deberán ser alterados o modificados por ningún motivo.*

2.10 COMPOSIZIONE

- 1) Basamento
- 2) Azionamento morsa
- 3) Morsa
- 4) Corpo macchina
- 5) Leva tensione sega
- 6) Impugnatura
- 7) Interruttore On/Off
- 8) Regolatore velocità di taglio
- 9) Leva bloccaggio guidalama
- 10) Guidalama mobile
- 10/a) Guidalama fissa
- 11) Sega a nastro
- 12) Motore elettrico
- 13) Gruppo rotazione 45°
- 14) Cavo elettrico
- 15) Ferma-pezzo



2.10 COMPONENTS

- 1) Base
- 2) Vise crank
- 3) Vise
- 4) Machine body
- 5) Saw tension lever
- 6) Grip
- 7) On/Off switch
- 8) Cutting speed regulator
- 9) Blade guide lock lever
- 10) Mobile blade guide
- 10/a) Fixed blade guide
- 11) Saw blade
- 12) Electric motor
- 13) 45° rotation unit
- 14) Power cord
- 15) Work stop

2.10 COMPOSITION

- 1) Base
- 2) Actionnement étau
- 3) Etau
- 4) Corps machine
- 5) Levier tension scie
- 6) Manicle
- 7) Interrupteur On/Off
- 8) Régulateur vitesse découpage
- 9) Levier blocage guide-lame
- 10) Guide-lame mobile
- 10/a) Guide-lame fixe
- 11) Scie à ruban
- 12) Moteur électrique
- 13) Groupe rotation 45°
- 14) Câble électrique/réseau
- 15) Serre-pièce

2.10 AUFBAU

- 1) Untergestell
- 2) Antrieb Schraubstock
- 3) Schraubstock
- 4) Maschinengehäuse
- 5) Hebel Sägebandspannung
- 6) Handgriff
- 7) Schalter Ein/Aus
- 8) Einstel. Schnittgeschwindigkeit
- 9) Hebel Befestigung Blattführung
- 10) Bewegliche Blattführung
- 10/a) Feste Blattführung
- 11) Bandsäge
- 12) E-Motor
- 13) Gruppe Drehung 45°
- 14) Anschlusskabel
- 15) Werkstückspanner

2.10 COMPOSICION

- 1) Base
- 2) Accionamiento mordaza
- 3) Mordaza
- 4) Cuerpo máquina
- 5) Palanca tensión sierra
- 6) Puño
- 7) Interruptor On/Off
- 8) Regulador velocidad corte
- 9) Palanca bloqueo guíacuchilla
- 10) Guíacuchilla móvil
- 10/a) Guíacuchilla fija
- 11) Sierra de cinta
- 12) Motor eléctrico
- 13) Grupo rotación 45°
- 14) Cable eléctrico/relé
- 15) Sujeta-pieza

**2.11 DATI
TECNICI**
**2.11 TECHNICAL
FIGURES**
**2.11 DONNEES
TECHNIQUES**
**2.11 TECHNISCHE
DATEN**
**2.11 DATOS
TECNICOS**

Tensione di alimentazione	<i>Feeding voltage</i>	Tension d'alimentation	<i>Versorgungsspannung</i>	Tensión de alimentación	V230 - Hz50
Motore elettrico monofase	<i>Single-phase elect. motor</i>	Moteur électr. monophasé	<i>einphasiger Elektromotor</i>	Motor eléctrico monofásico	*1800W - 230V 5A - 50 Hz
Classe isolamento	<i>Insulation class</i>	Classe isolemen	<i>Isolierklasse</i>	Tipo aislamiento	1
Sega a nastro	<i>Band saw</i>	Scie à ruban	<i>Bandsäge</i>	Sierra de cinta	
Altezza di taglio	<i>Cutting depth</i>	Hauteur de découpage	<i>Schnitthöhe</i>	Altura de corte	150(max)
Velocità	<i>Speed</i>	Cadence	<i>Geschwindigkeit</i>	Velocidad	20÷110m/min.
Potenza	<i>Power</i>	Puissance	<i>Leistung</i>	Potencia	kW 3,75
Rumorosità	<i>Noise</i>	Bruit	<i>Lärmpegel</i>	Nivel del ruido	db 83

* Variabili - Variable - Variables - Veränderbar - Variable

2.12 CARATTERISTICHE TECNICHE

- Pulegge di trascinamento lama: su cuscinetti
- Trasmissione: ingranaggi in acciaio trattato e temprato
- Interruttore con dispositivo di sicurezza
- Morsa in acciaio
- Tendilama automatico
- Capacità di taglio: materiale profilato

2.12 TECHNICAL FEATURES

- *Blade drive pulleys: on bearings*
- *Transmission: treated, tempered steel gears*
- *Switch with safety device*
- *Steel vise*
- *Automatic blade tension*
- *Cutting capacity: profiled material*

**2.12 CARACTERISTIQUES
TECHNIQUES**

- Poulies d'entraînement lame: sur roulements
- Transmission: engrenages en acier traité et trempé
- Interrupteur avec dispositif de sécurité
- Etau en acier
- Tendeur de lame automatique
- Capacité de découpage: matériel profilé

**2.12 TECHNISCHE
EIGENSCHAFTEN**

- *Blattantriebsscheibe: auf Lagern*
- *Übertragung: temperiertes, behandeltes Stahlgetriebe*
- *Schalter mit Schutzvorrichtung*
- *Stahlschraubstock*
- *Automatischer Blattspanner*
- *Schnittleistung: Profilmaterial*

**2.12 CARACTERISTICAS
TECNICAS**

- Poleas de arrastre cuchilla: sobre cojinetes
- Transmisión: engranajes de acero tratado y templado
- Interruptor con dispositivo de seguridad
- Mordaza de acero
- Tensor de cuchilla automático
- Capacidad de corte: material perfilado


**2.13 CAPACITÀ
DI TAGLIO**
**2.13 CUTTING
CAPACITY**
**2.13 CAPACITÉ
DE
DÉCOUPAGE**
2.13 SCHNITTLISTUNG
**2.13 CAPACIDAD
DE CORTE**

 1440 x 13 x 0,65	0°	150	125	150x125
	45°	75	50	70x50

3. DISPOSITIVI DI SICUREZZA

3.1 RIPARI FISSI

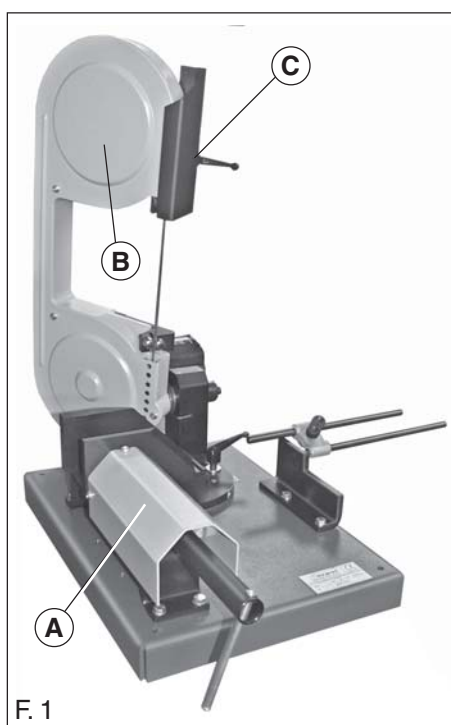
- I ripari fissi (carter), sono ancorati alla macchina tramite viti. L'apertura di tali ripari può essere effettuata esclusivamente dal tecnico manutentore e con alimentazione elettrica sezionata. Al termine di ogni intervento, li ripari devono essere rimontati come in origine.

 **È assolutamente vietato** operare con la macchina, senza le seguenti protezioni opportunamente fissate:

A - Carter di copertura morsa bloccaggio pezzo.

B - Carter di protezione lato pulegge.

C - Carter di protezione guida lama mobile.

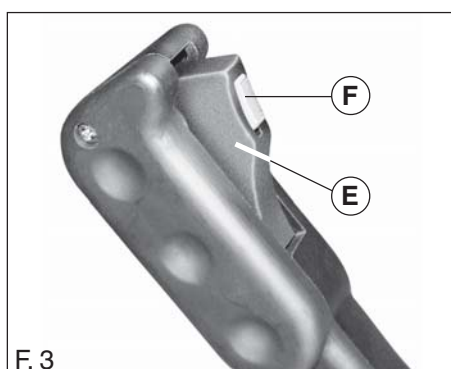


D - Carter di protezione cavo elettrico.



3.2 INTERRUPTORE DI SICUREZZA


- Per avviare il motore, non basta premere il "grilletto" (E), ma è necessario per prima cosa spostare verso il basso, l'interruttore di sicurezza (F) (di colore arancio).



3. SECURITY DEVICES

3.1 FIXED GUARDS

- The fixed guards (covers) are fitted to the machine by means of screws. Only the service personnel is authorised to open these guards after cutting out the power. After each intervention, the guards must be fitted back.

 **It is absolutely forbidden** to operate the machine without the guards in place:

A - Piece locking vice cover.

B - Pulley protection cover.

C - Mobile blade guide protection cover.

D - Electrical cable protection cover.

3.2 SAFETY SWITCH

- In order to start the engine, first lower the safety switch (F) (orange) and then press the trigger.

3. DISPOSITIFS DE SECURITE

3.1 PROTECTIONS FIXES

- Les protections fixes (carter) sont fixées à la machine au moyen de vis. L'ouverture de ces protections ne peut être réalisée que par un ouvrier préposé à l'entretien et avec l'alimentation électrique coupée. A l'issue de chaque intervention, les protections doivent être réinstallées comme à l'origine.



Il est formellement interdit d'utiliser la machine si les protections suivantes ne sont pas correctement fixées :

A - Carter de protection de l'étau pour le blocage de la pièce.

B - Carter de protection côté poulies.

C - Carter de protection du guide-lame mobile.

D - Carter de protection du câble électrique.

3.2 INTERRUPTEUR DE SECURITE

- Pour démarrer le moteur, il ne suffit pas de presser le "démarrage" (E) mais, il faut d'abord déplacer vers le bas l'interrupteur de sécurité (F) (de couleur orange).

3. SICHERHEITS-VORRICHTUNGEN

3.1 FESTESCHUTZABDECKUNGEN

- *Die festen Schutzvorrichtungen (Gehäuse), sind an die Maschine durch Schrauben befestigt. Das Öffnen dieser Vorrichtungen darf ausschließlich vom Wartungstechniker bei unterbrochener Stromversorgung vorgenommen werden. Nach jedem Eingriff müssen die Schutzvorrichtungen in den Ursprungszustand versetzt werden.*



Es ist strengstens verboten die Maschine ohne folgende, fest angebrachte Schutzvorrichtungen zu bedienen:

A - *Abdeckgehäuse Werkstückspannvorrichtung.*

B - *Schutzgehäuse Riemenscheibenseite.*

C - *Schutzgehäuse bewegliche Blattführung.*

D - *Schutzgehäuse elektrisches Kabel.*

3.2 SCHUTZSCHALTER

- *Zum Anlassen des Motors genügt es nicht den "Abzug" (E) zu drücken; man muss vorerst den Schutzschalter (F) (orange) in die untere Stellung bringen.*

3. DISPOSITIVOS DE SEGURIDAD

3.1 DEFENSAS FIJAS

- Las defensas fijas (carter) están fijadas a la máquina mediante tornillos. La apertura de dichas defensas puede ser efectuada sólo por el personal de mantenimiento tras haber interrumpido el suministro de corriente eléctrica. Una vez acabada la tarea a efectuar volver a montar las defensas como al principio.



Queda tajantemente prohibido trabajar con la máquina, si las siguientes defensas no están montadas:

A - Carter cobertor mordaza de sujeción pieza.

B - Carter protector lado poleas.

C - Carter protector guíacuchilla móvil.

D - Carter protector cable eléctrico.

3.2 INTERRUPTOR DE SEGURIDAD

- Para poner el motor en marcha no es suficiente apretar el "gatillo" (E), mas habrá que colocar primero el interruptor de seguridad (F) (de color naranja) en posición abajo.



3.3 AVVERTENZE DI SICUREZZA

È ASSOLUTAMENTE VIETATO:

- lubrificare la lama (sega);
- operare senza il guidalama regolarmente posizionato e bloccato;
- operare senza il carter posteriore;
- trattenere con la mano, il pezzo da tagliare;
- far trattenere il pezzo da una seconda persona;
- rendere “automatico” il pulsante di avviamento, con l’impiego di fascette, nastro adesivo, filo di ferro, ecc...;
- affidare la macchina a minori, persone con handicap, persone con manifesta inattitudine o soggetti all’uso di alcool, stupefacenti, ecc...;
- lavorare senza guanti e protezioni per gli occhi;
- lavorare con bracciali, cravatte, sciarpe, maniche troppo larghe, camici non abbottonati, indumenti penzolanti di ogni genere;
- abbandonare la macchina con la “testa” sollevata; ad ogni fine lavoro, posizionare la testa porta lama verso il basso.

3.3 SAFETY PRECAUTIONS

IT IS ABSOLUTELY FORBIDDEN:

- *to lubricate the blade (saw);*
- *to work without the blade guide properly positioned and locked;*
- *to work without the rear guard;*
- *to hold the piece to be cut by hand;*
- *to have a second person holding the piece;*
- *to use clamps, adhesive tape, iron wire, etc., to lock in position the start button in order to operate in “automatic” mode;*
- *to let people under age, with disabilities, clearly unable, drug or alcohol addicted operate the machine;*
- *to work without safety glasses or eyes protections;*
- *to work with bracelets, ties, scarfs, loose sleeves, unbuttoned working coats or any loose cloth;*
- *to leave the machine unattended with the “head” lifted. Always lower the blade head at the end of the processing.*

3.3 SICHERHEITSHINWEISE

ES IST ABSOLUT VERBOTEN:

- das Blatt (der Säge) zu schmieren;
- die Säge ohne richtig eingestellte und fest sitzende Blattführung zu benutzen;
- die Säge ohne das hintere Gehäuse zu benutzen;
- das Werkstück mit der Hand festzuhalten;
- dass eine zweite Person das Werkstück festhält;
- die Start-Taste mittels Schellen, Klebeband, Eisendraht, usw. auf “Automatikbetrieb” umzustellen;
- die Maschine Minderjährigen, Behinderten, für die Arbeit untauglichen Personen bzw. Personen, die unter Einwirkung von Alkohol, Drogen, usw. handeln anzuvertrauen;
- ohne Handschuhe und Augenschutz zu arbeiten;
- mit Armbändern, Krawatten, Halstüchern, zu weiten Ärmeln, nicht zugeknöpften Kitteln, lose hängender Kleidung zu arbeiten;
- die Maschine mit angehobenem “Kopf” unbeaufsichtigt lassen. Nach jeder Arbeit soll der Messerkopf nach unten gestellt werden.

3.3 CONSIGNES DE SECURITE

IL EST FORMELLEMENT INTERDIT DE :

- lubrifier la lame (scie) ;
- opérer lorsque le guide-lame n’est pas positionné correctement et bloqué ;
- opérer sans le carter arrière ;
- de maintenir la pièce à couper avec la main.
- demander à une seconde personne de maintenir ferme la pièce à usiner ;
- rendre “automatique” il bouton de démarrage, en utilisant des bandelettes, du ruban adhésif, du fil de fer, etc..... ;
- confier la machine aux mineurs, aux porteurs d’handicap, aux personnes incompetentes, aux personnes faisant usage d’alcool, de stupéfiants, etc.... ;
- travailler sans porter de gants et de protection pour les yeux ;
- travailler en portant des bracelets, des cravates, des écharpes, des manches trop larges, des blouses non boutonnées, des vêtements flottants de tout genre ;
- abandonner la machine avec la “tête” soulevée ; à la fin de chaque travail, positionner la tête porte-lame vers le bas.

3.3 ADVERTENCIAS DE SEGURIDAD

ES ABSOLUTAMENTE PROHIBIDO:

- *lubricar la cuchilla (sierra);*
- *trabajar sin el guíacuchilla posicionado regularmente y bloqueado;*
- *obrar sin el cárter posterior;*
- *detener con la mano la pieza que hay que cortar;*
- *dejar que otra persona detenga la pieza;*
- *transformar el botón de arranque en un botón de funcionamiento “automático” usando abrazaderas, cinta adhesiva, alambre de hierro, etc...;*
- *permitir el uso de la máquina a menores, personas discapacitadas, personas ineptas o que hayan tomado bebidas alcohólicas, drogas, etc...;*
- *trabajar sin guantes y protecciones para los ojos;*
- *trabajar con pulseras, corbatas, bufandas, mangas demasiado largas, batas de trabajo desabrochadas, prendas sueltas de cualquier tipo;*
- *abandonar la máquina con el “cabezal” levantado. Tras terminar los trabajos a efectuar, colocar el cabezal portacuchillas hacia abajo.*



4. INSTALLAZIONE

- Appoggiare la macchina su di un banco di robustezza adeguata, oppure richiedere alla ditta Marpol F.R., il basamento (optional).

! *Il costruttore si esime da qualsiasi responsabilità, per danni di ogni natura, generati da precaria stabilità della macchina imputabile a piazzamento ed ancoraggio inadeguati.*

4. INSTALLATION

- Place the machine on an adequately sturdy workbench or order the (optional) machine bed to Marpol F.R.

! *The Manufacturer releases himself from any responsibility whatsoever for damages of any nature, generated by poor stability of the machine caused by unsuitable positioning and anchorage.*

4. INSTALLATION

- Poser la machine sur un banc de travail suffisamment robuste ou demander à la Société Marpol F.R. le banc (disponible sur option).

! *Le Fabricant décline toute responsabilité en cas de dommage, quelle que soit sa nature, provoqué par la stabilité précaire de la machine imputable à installation ou ancrage inadéquats.*

4. INSTALLATION

- Die Maschine auf eine Werkbank mit ausreichender Tragfähigkeit oder auf das von der Fa. Marpol F.R. auf Anfrage als Sonderzubehör lieferbare Untergestell stellen.

! *Der Hersteller lehnt jede Haftung ab für jegliche Schäden, die durch einen nicht bestimmungsgemäßen Einsatz, durch Nachlässigkeit, oder durch mangelnde Stabilität der Maschine, die einer nicht sachgerechten Aufstellung Verankerung zuzuschreiben ist, verursacht sind.*

4. INSTALACION

- Apoyar la máquina sobre un banco de trabajo robusto, o bien sobre el basamento (opcional), solicitándolo a Marpol F.R.

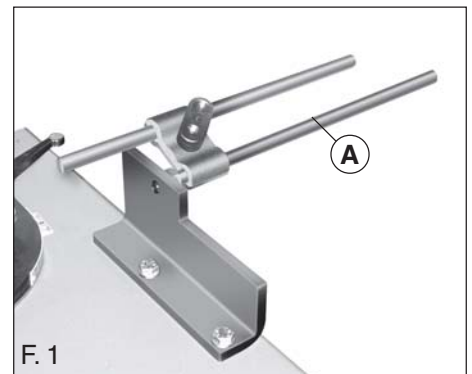
! *El Fabricante se exime de cualquier responsabilidad por daños de cualquier naturaleza, causados por estabilidad precaria de la máquina imputable a posicionamiento y anclaje inadecuados.*

- Montare l'elemento ferma pezzo (A).

! *Prima di collegare la spina, verificare che la tensione di alimentazione, corrisponda al voltaggio indicato sulla targa della macchina e che la linea presente in azienda, sia provvista di disgiuntore di sicurezza.*

- Assemble the piece locking device (A).

! *Before connecting the plug, check that the power voltage corresponds to the voltage indicated on the machine plate and that the plant mains is equipped with a safety circuit breaker.*



- Monter l'élément pour le blocage de la pièce (A).

! *Avant de brancher la fiche, vérifiez que la tension d'alimentation correspond au voltage rapporté sur la plaque d'identification de la machine et que la ligne d'alimentation présente sur le site est munie de disjoncteur de sûreté.*

- Den Werkstückhalter (A) einbauen.

! *Vor Anschließen des Steckers sicherstellen, dass die Versorgungsspannung der auf dem Maschinenschild angegebenen Spannung entspricht und, dass die firmeneigene Leitung mit Schutzschalter ausgestattet ist.*

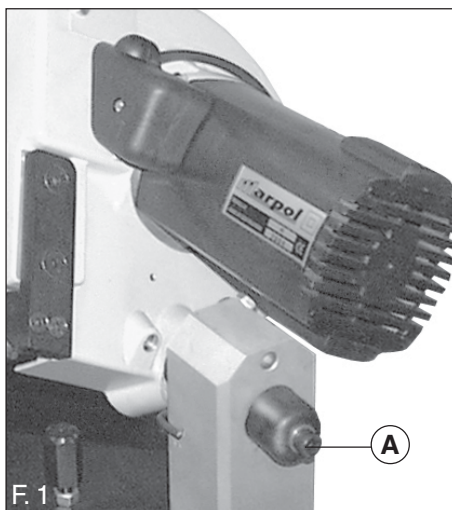
- Montar el elemento sujetapiezas (A).

! *Antes de introducir el enchufe, comprobar que la tensión de alimentación, corresponda al voltaje indicado en la placa de la máquina y que la línea de la empresa esté provista de disyuntor de seguridad.*

5. USO DELLA MACCHINA

5.1 PREDISPOSIZIONI OPERATIVE

- Sollevare la testa motorizzata a fine corsa in alto e rilasciarla; non deve scendere spontaneamente. In caso contrario, serrare con moderazione la vite (A) che agisce sulla frizione del gruppo di sollevamento.
- Effettuare alcuni abbassamenti/sollevamenti di prova, dall'impugnatura, la testa deve risultare leggermente "frizionata". In caso contrario agire nuovamente sulla vite (A) fino ad ottenere lo scorrimento ottimale.



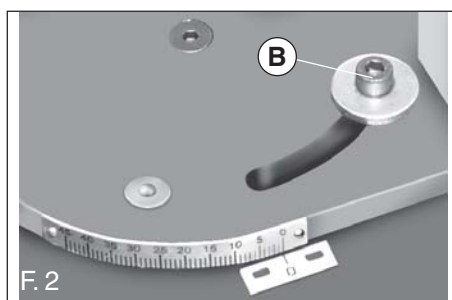
5. OPERATING THE MACHINE

5.1 PRE-OPERATION ACTIONS

- Lift the motor-driven head at its top end of stroke and release it; making sure it does not lower spontaneously. If necessary, tighten the screw (A) to adjust the friction force on the lifting group.
- Try to lower and lift the head a few times, acting on the handle: the head should be slightly "frictioned". If necessary, act again on the screw (A) until the head slides properly.

5.1.1 TAGLIO INCLINATO

- Orientare la testa motorizzata, in funzione del taglio inclinato che si prevede di praticare, allentando la vite (B) e riferendosi alla scala graduata.
- Dopo aver selezionata l'inclinazione desiderata, bloccare con forza la vite (B).



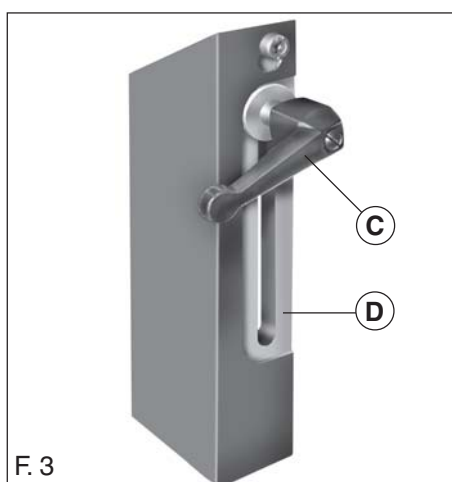
5.1.1 SLOPE CUTTING

- Position the motor-driven head according to the slope cutting to be made acting on the screw (B) using the graduated scale as a reference.
- After selecting the required position, firmly tighten the screw (B).

5.1.2 REGOLAZIONE GUIDA-LAMA MOBILE

- Allentare la leva (C).
- Far scorrere l'elemento guida-lama (D), solidale alla protezione.

Nota: la leva (C) può in alcuni modelli, essere sostituita da una vite.



5.1.2 ADJUSTING THE MOBILE BLADE GUIDE

- Loosen the lever (C).
- Slide the blade guide (D) fitted on the protection

Note: In some models, the lever (C) can be replaced by a screw.

5. EMPLOI DE LA MACHINE

5.1 PREPARATIONS PRATIQUES

- Mettre la tête motorisée dans sa position de butée de fin de course supérieure et la relâcher ; elle ne doit pas descendre spontanément. Dans le cas contraire, serrer avec modération la vis (A) qui agit sur l'embrayage du groupe de levage.
- Effectuer quelques courses d'essai de descente/montée : de la poignée, la tête doit résulter légèrement "embrayée", Dans le cas contraire, agir de nouveau sur la vis (A) jusqu'à obtenir le glissement optimal.

5.1.1 DECOUPAGE INCLINE

- Orienter la tête motorisée en fonction du découpage incliné que l'on souhaite pratiquer, en desserrant la vis (B) et en se référant à l'échelle graduée.
- Après avoir sélectionné l'inclinaison souhaitée, bloquer en serrant fort la vis (B).

5.1.2 REGLAGE DU GUIDE-LAME MOBILE

- Desserrer le levier (C).
- Faire glisser l'élément guide-lame (D), solidaire à la protection.

Remarque : dans certains modèles, le levier (C) peut être remplacé par une vis.

5. EINSATZ DER MASCHINE

5.1 VORBEREITUNGEN FÜR DEN EINSATZ

- *Den motorisch angetriebenen Kopf bis zum Anschlag oben anheben und dann loslassen. Der Kopf darf nicht "spontan" herunterfahren. Anderenfalls, die Schraube (A) leicht anziehen, welche auf die Kupplung der Hebegruppe einwirkt.*
- *Einige Probefahrten durch Aufwärts-/Abwärtsbewegen des Kopfes mit Hilfe des Handgriffes fahren. Der Kopf soll sich leicht "schleifend" bewegen. Anderenfalls nochmals auf die Schraube (A) einwirken, bis man ein optimales Gleiten des Kopfes erreicht.*

5.1.1 SCHRÄGER SCHNITT

- *Den motorisch angetriebenen Kopf dem schrägen Schnitt, den man ausführen möchte, entsprechend orientieren, indem man die Schraube (B) lockert und die Messskala als Bezug nimmt.*
- *Nach Auswahl der gewünschten Neigung, die Schraube (B) fest anziehen.*

5.1.2 EINSTELLUNG BEWEGLICHE BLATTFÜHRUNG

- *Den Hebel (C) lösen.*
- *Das Blattführungselement (D) verschieben, das an die Schutzabdeckung befestigt ist.*

Anmerkung: der Hebel (C) kann in manchen Modellen durch eine Schraube ersetzt werden.

5. USO DE LA MAQUINA

5.1 PREPARACIONES OPERATIVAS

- Levantar el cabezal motorizado hasta el tope y soltarlo; no deberá bajar espontáneamente. De lo contrario, apretar ligeramente el tornillo (A) que actúa sobre el embrague del grupo de elevación.
- Efectuar algunas pruebas levantando/bajando el cabezal mediante la empuñadura. El cabezal deberá mostrar una ligera "fricción". De lo contrario, actuar nuevamente sobre el tornillo (A) hasta obtener un deslizamiento perfecto.

5.1.1 CORTE INCLINADO

- Orientar el cabezal motorizado en función del corte inclinado que se desea efectuar, aflojando el tornillo (B) y tomando como referencia la escala graduada.
- Tras seleccionar la inclinación deseada, apretar con fuerza el tornillo (B).

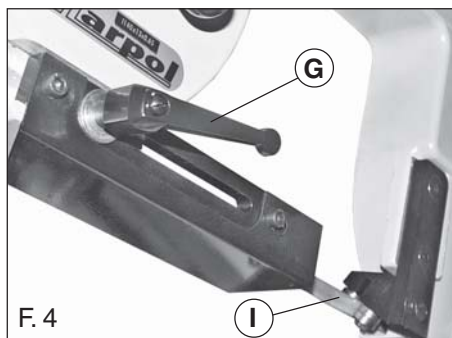
5.1.2 AJUSTE GUIACUCHILLA MOVIL

- Aflojar la palanca (C).
- Dejar deslizar el elemento guíacuchilla (D) acoplado a la protección.

Nota: la palanca (C) puede sustituirse en algunos modelos con un tornillo.

Nota: la porzione di lama (sega) scoperta (I), deve essere la minore possibile.

- Determinata la porzione di lama “non protetta”, necessaria ad effettuare il taglio in sicurezza, serrare la leva (G) (o la vite, se presente).



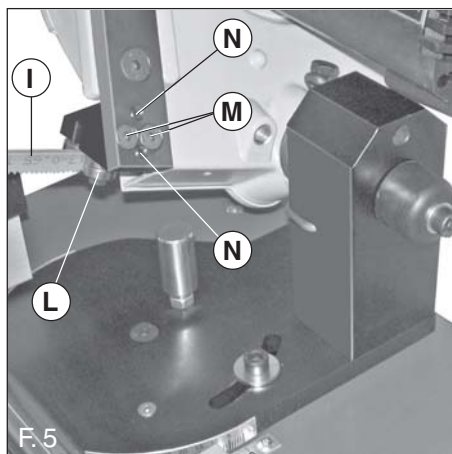
Note: always keep to a minimum the protruding (I) part of the blade (saw)

- Once the part of the “no-protected” part of the blade has been adjusted to assure a safe operation, tighten the lever (G) or the screw, when present.

5.1.3 REGOLAZIONE ALLINEAMENTO DELLA LAMA

Nota: la lama (I) per lavorare correttamente e con precisione, deve risultare perfettamente in squadra, cioè parallela agli assi dei rullini di scorrimento (L).

- Per effettuare la regolazione procedere come segue:
 - allentare moderatamente le due viti (M).
 - Agire sui grani (viti senza testa) (N) fino ad ottenere la perfetta perpendicolarità della lama.
 - Serrare le viti (M).



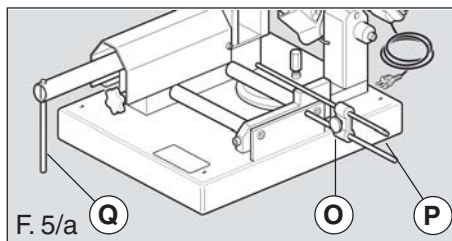
5.1.3 BLADE ALLIGNMENT ADJUSTMENT

Note: In order to machine properly and accurately, the blade (I) should be perfectly positioned at right angles, that is parallel to the axes of the sliding rollers (L).

- In order to carry out the adjustment proceed as follows:
 - Moderately loosen the two screws (M).
 - Operate on the dowels (grub screw) (N) until the blade is in perfect vertical position.
 - Tighten the screws (M).

5.1.4 REGOLAZIONE DEL FERMAPEZZO

- Allentare il pomello (O).
- Far scorrere l’asta (P) in funzione della lunghezza del pezzo da tagliare, quindi bloccare il pomello (O).
- Inserire il pezzo da tagliare, nella morsa, appoggiarlo contro l’asta fermapezzo (P) e serrare a fondo la leva (Q) della morsa stessa.

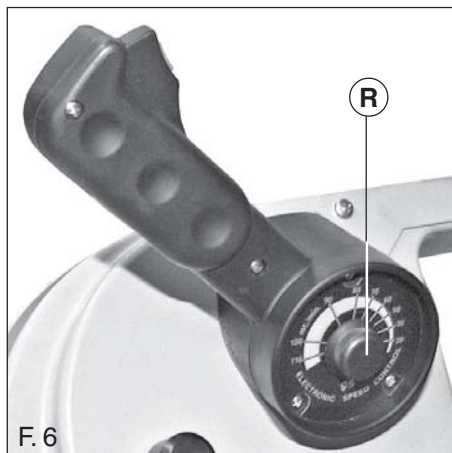


5.1.4 ADJUSTMENT OF THE CLAMP

- Loose the knob (O).
- Slide the rod (P) according to the length of the piece to be cut then lock the knob (O).
- Lock the piece to be cut by the vice against the piece locking rod (P) and firmly tighten the lever (Q) of the vice.

5.2 IMPOSTAZIONE VELOCITÀ DI TAGLIO

- Impostare la velocità di avanzamento della lama, in funzione del materiale da tagliare, agendo sul regolatore (R).



5.2 SETTING THE CUTTING SPEED

- Set the blade speed according to the material to be cut, acting on the adjusting device (R).

5.2.1 VELOCITÀ DI TAGLIO

5.2.1 CUTTING SPEED

MATERIALE	MATERIAL	m/min.
Acciaio inox	Stainless steel	20÷50
Rame - Alluminio	Copper, aluminum and its alloys	50÷80
Acciai - ecc...	Steel, etc.	80÷110
Materiali plastici	Plastic materials	

Remarque : la partie de lame (non protégée) doit être la plus petite possible.

- Après avoir déterminé la partie de lame “non protégée”, nécessaire pour effectuer le découpage en sécurité, serrer le levier (G) (ou la vis, s’il s’agit d’un modèle équipé de vis).

Anmerkung: die freiliegende Schneidkante (Säge) (I) soll so klein wie möglich sein.

- Nach Festlegen der “nicht geschützten”, für den sicheren Schnitt erforderlichen Schneidkante, den Hebel (G) (oder die Schraube, falls vorhanden) arretieren.

Nota: la parte de cuchilla (sierra) al descubierto (I) deberá ser lo más pequeña posible.

- Tras fijar la parte de cuchilla “no protegida”, necesaria para efectuar el corte en condiciones de seguridad, apretar la palanca (G) (o el tornillo, si presente).

5.1.3 REGLAGE DE L'ALIGNEMENT DE LA LAME

Remarque : Pour travailler correctement et avec précision, la lame (I) doit être parfaitement en équerre, c'est-à-dire parallèle aux axes des rouleaux de glissement (L).

- Pour effectuer le réglage, procéder comme suit :
 - Desserrer modérément les deux vis (M).
 - Agir sur les vis sans tête (N) jusqu'à ce que la lame soit parfaitement perpendiculaire.
 - Serrer les vis (M).

5.1.3 EINSTELLUNG ZUR ANREIHUNG DES BLATTES

Anmerkung: Um korrekt und präzise arbeiten zu können, muss das Blatt (I) perfekt achsensenkrecht zu den Gleitrollen (L) positioniert werden.

- Zur Einstellung, wie folgt vorgehen:
 - beide Schrauben (M) ein wenig lockern.
 - Auf die Dübel (Schraube ohne Kopf) (N) einwirken, bis das Blatt perfekt achsensenkrecht liegt.
 - Die Schrauben (M) festziehen.

5.1.3 AJUSTE ALINEACION DE LA CUCHILLA

Nota: para que la cuchilla (I) trabaje correctamente y con precisión, deberá resultar perfectamente perpendicular a los ejes de los rodillos de deslizamiento (L).

- Para efectuar el ajuste, proceder de la manera siguiente:
 - aflojar un poco ambos tornillos (M).
 - Actuar sobre las espárragos (tornillos sin cabeza) (N) hasta que la cuchilla resulte perfectamente perpendicular.
 - Apretar los tornillos (M).

5.1.4 REGLAGE DU SERRE-PIECE

- Desserrer la poignée (O).
- Faire coulisser la tige (P) en fonction de la longueur de la pièce à découper, puis bloquer la poignée (O).
- Introduire la pièce à découper dans l'étau, l'appuyer contre la tige de blocage de la pièce (P) et serrer à fond le levier (Q) de l'étau même.

5.1.4 EINSTELLUNG WERKSTÜCKSPANNER

- Den Drehgriff (O) lockern.
- Den Stab (P) der Länge des zu schneidenden Stückes entsprechend verschieben und mit dem Drehgriff (O) festsetzen.
- Das zu schneidende Stück in die Spannvorrichtung einlegen, an den Werkstückhaltestab (P) legen und den Hebel (Q) der Spannvorrichtung fest anziehen.

5.1.4 AJUSTE DEL SUJETA-PIEZA

- Aflojar el pomo (O).
- Desplazar la barra (P) en función de la longitud de la pieza a cortar y bloquear seguidamente el pomo (O).
- Introducir la pieza a cortar en la mordaza, apoyarla contra la barra sujetapieza (P) y apretar a tope la palanca (Q) de la mordaza.

5.2 REGLAGE DE LA VITESSE DE DECOUPAGE

- Régler la vitesse d'avancement de la lame d'après le matériel à découper, en agissant sur le régulateur (R).

5.2 EINSTELLUNG SCHNITTGESCHWINDIGKEIT

- Die Vorschubgeschwindigkeit des Blattes in Abhängigkeit vom zu schneidenden Material am Regler (R) einstellen.

5.2 AJUSTE VELOCIDAD DE CORTE

- Ajustar la velocidad de avance de la cuchilla en función del material a cortar actuando sobre el regulador (R).

5.2.1 VITESSES DE DECOUPAGE

MATERIEL
Acier inox
Cuivre, aluminium et ses alliages
Aciers, etc.
Matières plastiques

5.2.1 SCHNITTGESCHWINDIGKEIT

MATERIAL
Rostfreier Stahl
Kupfer, Alu und dessen Legierungen
Stahlarten, usw.
Kunststoffmaterialien

5.2.1 VELOCIDAD DE CORTE

MATERIAL
Acero inoxidable
Cobre, aluminio y sus aleaciones
Acero, etc...
Materiales plásticos

5.3 POSIZIONE DELL'OPERATORE

- Il piazzamento della macchina, in rapporto alla posizione dell'operatore, deve consentire di osservare il buon esito d'esercizio ed il mantenimento delle condizioni di sicurezza.
- Nel corso di questa fase vanno verificate la corretta accessibilità al pulsante di avviamento (A) ed al variatore di velocità (B), la visibilità e la sufficiente illuminazione sull'utensile, sulle aree d'ingombro e sul basamento.

⚠ È tassativamente vietato piazzare e/o utilizzare la segatrice qualora le condizioni ambientali costituiscano rischi di natura esplosiva ed infiammabile.

E' vietato utilizzare la macchina per uno scopo diverso da quello previsto dal Costruttore.

Controllare che il funzionamento della segatrice non inneschi situazioni di pericolo per persone e/o cose.

Qualora si riscontrino anomalie di funzionamento arrestare immediatamente la macchina e verificare ragione e/o entità del guasto. Ove necessario, rivolgersi all'Assistenza Tecnica autorizzata. E' tassativamente vietato eccedere alla capacità di taglio dichiarata dal Costruttore.



5.3 OPERATOR POSITION

- The placement of the machine in relation to the operator position must make it possible to observe the results of the operation and maintain safety conditions.
- During this stage, make sure the start button (A) and speed regulator (B) are easily accessible, and that there is sufficient visibility and lighting on the tool, the surrounding area and base.

⚠ It is strictly forbidden to place and/or use the saw when environmental conditions constitute a hazard of explosion or fire.

It is forbidden to use the machine for any purpose other than that intended by the manufacturer.

Make sure that operation of the saw does not create hazardous situations for people and/or property.

Should you encounter a malfunction, stop the machine immediately and check the reason for and/or extent of the breakdown. Contact the authorized Technical Service if necessary.

It is strictly forbidden to exceed the cutting capacity stated by the manufacturer.

5.3 POSITION DE L'OPÉRATEUR

- La mise en place de la machine par rapport à la position de l'opérateur doit permettre d'observer le bon résultat de marche et le maintien des conditions de sécurité.
- Au cours de cette phase on doit vérifier la correcte accessibilité au bouton de démarrage (A) et au variateur de vitesse (B), la visibilité et le suffisant éclairage sur l'outil, les aires d'encombrement et sur la base.

⚠ Il est formellement interdit de placer et/ou utiliser la scie si les conditions environnementales constituent des risques de nature explosive et inflammable.

Il est défendu d'utiliser la machine pour un but qui diffère de celui prévu par le constructeur;

Contrôler que le fonctionnement de la scie ne provoque pas de situations de danger pour personnes et/ou choses.

Là où se vérifient des anomalies de fonctionnement, arrêter immédiatement la machine et vérifier la raison et/ou l'étendue de la panne: Si nécessaire, appeler les techniciens autorisés du Service Après-Vente.

Il est formellement interdit de dépasser la capacité de découpage déclarée par le Constructeur.

5.3 HALTUNG DES BEDIENERS

- Die Positionierung der Maschine in Bezug auf den Bediener muß es diesem erlauben, den Arbeitsvorgang gut zu überblicken und gleichzeitig die Sicherheitsvorschriften einzuhalten.
- In dieser Phase sind die vorschriftsmäßige Zugänglichkeit des Startknopfes (A) und des Geschwindigkeitsreglers (B) zu überprüfen, sowie der freie Blick auf das Werkzeug, das Umfeld und das Untergestell der Maschine und deren ausreichende Beleuchtung.



Es ist strikt verboten, die Säge in Umgebungen aufzustellen und/oder zu benutzen, in denen Explosions- oder Brandgefahr herrschen.

Es ist verboten, die Säge für andere Tätigkeiten als diejenigen vom Hersteller vorgesehenen einzusetzen. Überprüfen, ob der Betrieb der Säge nicht zu gefährlichen Situationen für Personen und/oder Dingen führen könnte. Sollten Betriebsstörungen auftreten, so ist die Maschine sofort zu stoppen und die Gründe herauszufinden und/oder die Art der Störung. Falls nötig, wenden Sie sich bitte an den autorisierten Kundendienst.

Es ist strikt verboten, die vom Hersteller angegebene Schnittleistung zu überschreiten.

5.3 POSICIÓN DEL OPERADOR

- El posicionamiento de la máquina, en relación a la posición del operador, debe permitir el alcance de un buen éxito de ejercicio y el mantenimiento de las condiciones de seguridad.
- Durante esta fase se deben averiguar el correcto alcance del pulsador de arranque (A) y del variador de velocidad (B), la visibilidad y la suficiente iluminación sobre el utensilio, sobre las áreas ocupadas y sobre la base.



Es absolutamente vedado posicionar y/o emplear la sierra si las condiciones del medio ambiente representen riesgos de tipo explosivo e inflamable.



Es vedado emplear la máquina para un objeto distinto de aquél previsto por el Constructor.

Controlar que el funcionamiento de la sierra no cree situaciones de peligro para personas y/o cosas.

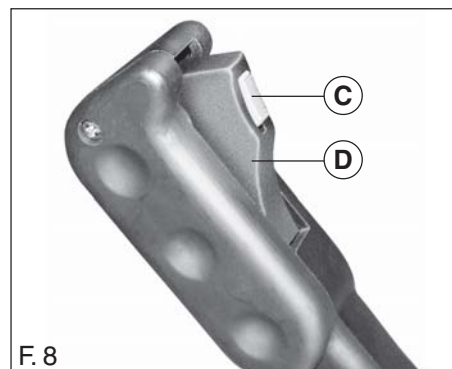
Si se encuentran anomalías de funcionamiento para la máquina en seguida y averiguar razón y entidad de la avería. Donde necesario, dirigirse a la Asistencia Técnica autorizada.


Es absolutamente vedado sobrepasar la capacidad de corte declarada por el Constructor.

5.4 AVVIAMENTO



-  Sbloccare l'interruttore di sicurezza meccanica, facendo scorrere verso il basso la sicura (arancione) (C), poi premere il pulsante (D) ed iniziare il taglio procedendo con pressione regolare.
- 

! *Al primo avviamento la macchina produce una certa rumorosità (dovuta al normale assestamento degli ingranaggi di trasmissione) che scompare dopo circa otto ore di lavoro; in ogni caso, il livello di rumorosità rilevabile è uguale e non superiore a 78 dbA.*




-  • Non azionare la macchina “a vuoto” per lunghi periodi.
- Non tagliare parti in acciaio “ temprato” o “cementato”.
- Non utilizzare lame diverse da quelle previste dal Costruttore.
- Non utilizzare la lama se eccessivamente usurata o con porzioni di dentatura danneggiata.
- Non utilizzare prodotti lubrificanti o liquidi di raffreddamento della lama: la segatrice lavora a secco.



5.4 STARTING

-  Release the mechanical safety switch by turning the lock (orange) down (C), then press the button (D) and begin cutting using even pressure.
- 


! *The first time it is started, the machine will be fairly noisy, due to the normal breaking-in stage of the transmission gears. This noise will disappear after approximately 8 machine hours; in any case, the measurable noise level is equal to and not greater than 78 dbA.*

-  • Do not run the machine without a piece to be cut for long periods.
- Do not cut “hardened” or “cemented” steel parts.
- Do not use blades not provided by the Manufacturer.
- Do not use blades extremely worn or with damaged teeth.
- Do not use lubricants or cooling liquids for the blade: the machine is designed for dry cutting.

5.4 DEMARRAGE

-  Débloquer l'interrupteur de sécurité mécanique en faisant glisser le cran d'arrêt (orange) (C) vers le bas, puis presser le bouton (D) et commencer le découpage en exerçant une pression régulière.
- 

! *Au premier démarrage la machine produit un certain bruit (dû à la normale mise en ordre des engrenages de transmission) qui disparaît après huit heures environ de marche; en tout cas le niveau de bruit décelable est égal et non supérieur à 78 dbA.*

-  • Ne pas actionner la machine “à vide” pour des longues périodes.
- Ne pas couper des pièces en acier “trempé” ou bien “cémenté”.
- Ne pas utiliser d'autres lames que celles prévues par le Constructeur.
- Ne pas utiliser la lame si elle est trop usée ou si une partie des dents est endommagée.
- Ne pas utiliser de produits lubrifiants ou de liquides de refroidissement de la lame : la scie est prévue pour travailler à sec.

5.4 STARTEN



Den Schalter der mechanischen Sicherung lösen, indem man die Sicherheitsvorrichtung (orange) (C) nach unten schiebt, dann den Knopf (C) drücken und mit dem Schnitt mit regulärem Druck beginnen.



Beim ersten Start macht die Maschine viel Lärm (aufgrund des normalen Einlaufens der Getriebe-Zahnräder); dieser Lärm verschwindet nach ca. acht Stunden Betrieb; auf jeden Fall bleibt der Lärmpegel unter oder auf 78 dbA.



- Die Maschine nicht über längere Zeit "leerlaufen" lassen.
- Keine "temperierten" oder "zementiertem" Stahlteile schneiden.
- Keine Sägeblätter verwenden, die vom Hersteller nicht empfohlen wurden.
- Keine Sägeblätter verwenden, die übermäßig verschlissen sind oder zum Teil defekte Zähne aufweisen.
- Keine Mittel zum Schmieren bzw. Abkühlen des Sägeblattes verwenden: Die Sägemaschine arbeitet trocken.

5.4 ARRANQUE



Desbloquear el interruptor de seguridad mecánica, haciendo deslizar hacia abajo el seguro (anaranjado) (C), seguidamente presionar el botón (D) y empezar el corte actuando con presión regular.



Al primer arranque la máquina produce cierto ruido (debido al normal ajuste de los engranajes de transmisión) que desaparece después de cerca de ocho horas de trabajo. En todo caso, el nivel de ruido destacable es igual y no superior a 78 dbA.



- No activar la máquina "a vacío" por largos períodos.
- No cortar partes de acero "templado" o "cementado".
- No utilizar cuchillas diferentes a las recomendadas por el Fabricante.
- No utilizar la cuchilla si está excesivamente desgastada o con partes de dentado deterioradas.
- No utilizar productos lubricantes o líquidos refrigerantes para la cuchilla: la sierra mecánica trabaja en seco.

6. MANUTENZIONE

6.1 MANUTENZIONE ORDINARIA

6.1.1 OGNI FINE LAVORO

- Pulire accuratamente ogni parte della macchina, rimuovendo trucioli e limatura da taglio.
- Non utilizzare diluenti o detergenti.

Nota: la trasmissione ad ingranaggi non necessita di alcuna manutenzione in quanto lavora con lubrificanti LONG LIFE.

6. MAINTENANCE

6.1 ORDINARY MAINTENANCE

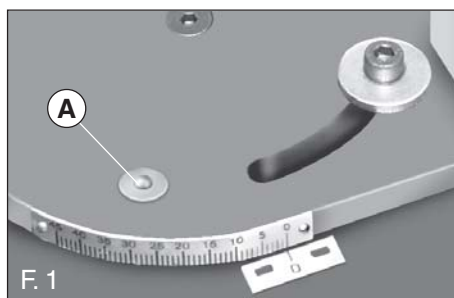
6.1.1 AFTER EACH WORKING SHIFT

- Carefully clean all parts of the machine, to remove shavings and cutting residue.
- Do not use diluting agents or detergents.

Nota: the gear transmission requires no maintenance since it runs on LONG LIFE lubricants.

6.1.2 OGNI 40 - 80 ORE

- Lubrificare il piano di scorrimento del goniometro dall'ingrassatore (A).



6.1.2 EVERY 40 - 80 HOURS

- Lubricate the goniometer's sliding table from the lubricating nipple (A).



6.2 MANUTENZIONE STRAORDINARIA

- Comprende gli interventi di parti usurate, difettose o guaste.

! Ogni intervento è di stretta competenza di personale specializzato.

NOTA: la Ditta MARPOL F.R. si esime da qualsiasi responsabilità per danni di ogni natura, generati da inadeguata manutenzione.

6.2 EXTRAORDINARY MAINTENANCE

- Concerning maintenance on wore, defective or broken components.

! Only qualified personnel may be permitted to carry out service.

Note: the MARPOL F.R. company is not liable and cannot be held responsible for incidental or consequential damages incurred as a result of bad maintenance.

6.2.1 SOSTITUZIONE DELLA LAMA

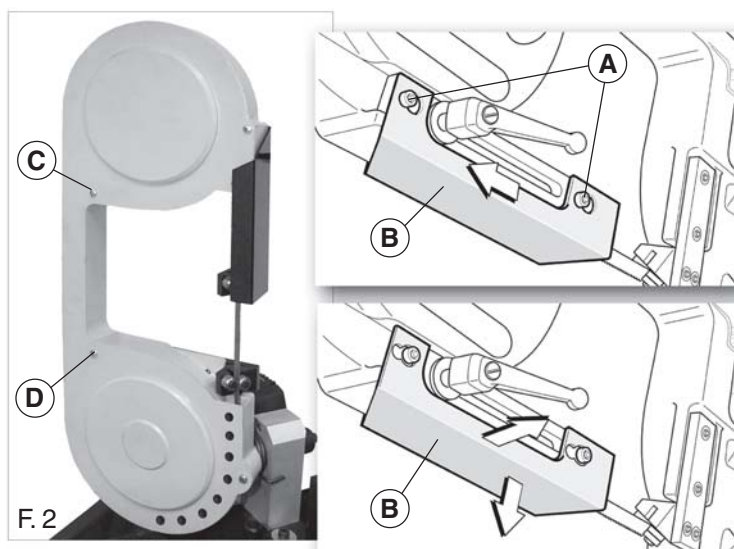
! La sostituzione dell'utensile va effettuata indossando guanti di protezione.

- Allentare le viti (A).
- Far scorrere verso sinistra la protezione (B) del guidalama superiore, fino a portare la parte più larga delle asole, in asse con la testa delle viti (A).
- Estrarre verso l'alto la protezione (B) e rimuoverla.
- Svitare le viti (C) e rimuovere il carter di protezione lato pulegge (D).

6.2.1 REPLACING THE SAW

! It is essential to wear protective gloves when changing the tool.

- Loose the screws (A).
- Move the guard (B) to the left of the upper blade guide until the larger part of the slots is above the screws head (A).
- Pull and extract the protection (B) to remove it.
- Unscrew the screws (C) and remove the pulley protection covers (D).



6. ENTRETIEN

6.1 MAINTENANCE ORDINAIRE

6.1.1 CHAQUE FIN DE TRAVAIL

- Nettoyer soigneusement chaque partie de la machine en enlevant les copeaux et les limailles de découpage.
- Ne pas utiliser de diluants ou de détergents.

Nota: La transmission à engrenages ne nécessite d'aucun entretien dès qu'elle fonctionne avec lubrifiants LONG LIFE.

6.1.2 TOUTES LES 40-80 HEURES

- Lubrifier le plan de glissement du goniomètre du graisseur (A).

6.2 MAINTENANCE EXTRAORDINAIRE

- Elle comprend les interventions de parties usées, défectueuses ou en panne.



Toute intervention doit être exécutée par un personnel spécialisé.

Note: la Société **MARPOL F.R.** décline toute responsabilité en cas de dommages de toute nature provoqués par une maintenance inadéquate.

6.2.1 REMPLACEMENT DE LA SCIE



Le remplacement de l'outil doit être effectué en utilisant un gant de protection.

- Desserrer la vis (A).
- Faire glisser vers la gauche la protection (B) du guide-lame supérieur jusqu'à ce que la partie plus large des mortaises se trouve en ligne avec la tête des vis (A).
- Extraire par le haut la protection (B) et la retirer.
- Dévisser les vis (C) et retirer le carter de protection côté poulies (D).

6. WARTUNG

6.1 REGELMÄSSIGE WARTUNG

6.1.1 AM ENDE JEDER ARBEIT

- *Jeden Maschinenteil sorgfältig reinigen. Abfälle und Feilspäne entfernen.*
- *Keine Löse- oder Reinigungsmittel verwenden.*

Nota: Die Getriebe sind wartungsfrei, da sie mit LONG LIFE-Schmierstoffen arbeiten.

6.1.2 ALLE 40 - 80 STUNDEN

- *Die Gleitfläche des Winkelmessers mit dem Öler (A) einschmieren.*

6.2 AUSSERPLANMÄSSIGE WARTUNG

- *Schließt jegliche Eingriffe auf verschlissene oder defekte Teile ein.*



Jeder Eingriff darf ausschließlich von autorisiertem Fachpersonal ausgeführt werden.

Hinweis: Die Firma **MARPOL F.R.** übernimmt keinerlei Haftung für Schäden gleich welcher Art, die durch eine unzureichende Wartung bzw.

6.2.1 ERSETZUNG DES SÄGEBLATTES



Das Auswechseln des Blattes darf nur mit Schutzhandschuhen erfolgen.

- *Die Schrauben (A) lockern.*
- *Die Schutzabdeckung (B) der oberen Blattführung nach links verschieben, bis das breite Ende der Langlöcher achsensenkrecht zum Schraubenkopf (A) liegt.*
- *Die Schutzabdeckung (B) anheben und entfernen.*
- *Die Schrauben (C) lösen und das Schutzgehäuse (D) auf der Riemenscheibenseite entfernen.*

6. MANTENIMIENTO

6.1 MANTENIMIENTO PERIODICO

6.1.1 CADA FINTRABAJO

- Limpiar con cuidado cada parte de la máquina, quitando cepilladuras y limadura de corte.
- No utilizar diluyentes o detergentes.

Nota: la transmisión de engranajes no necesita ningún mantenimiento porque trabaja con lubricantes LONG LIFE.

6.1.2 CADA 40 - 80 HORAS

- Engrasar la superficie de deslizamiento del goniómetro mediante el lubricador (A).



6.2 MANTENIMIENTO EXTRAORDINARIO

- *Incluye las intervenciones sobre partes desgastadas, defectuosas o averiadas.*



Cada intervención deberá ser efectuada exclusivamente por personal especializado.

Nota: la empresa **MARPOL F.R.** se exime de toda responsabilidad por daños de cualquier naturaleza causados por el mantenimiento inadecuado.

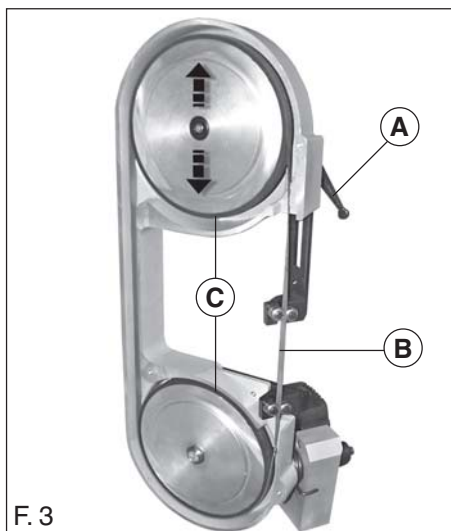
6.2.1 SUSTITUCIÓN DE LA CUCHILLA



La sustitución del utensilio debe ser efectuada llevando un guante de protección.

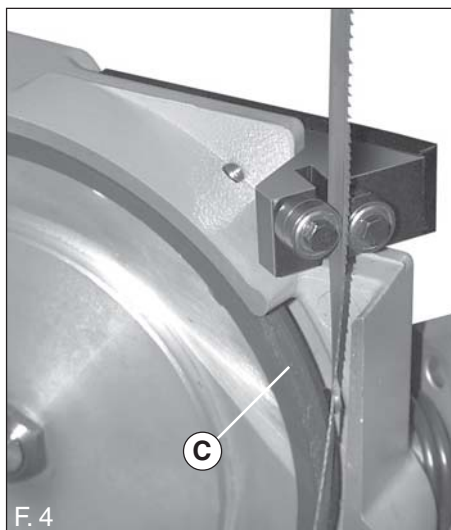
- Aflojar los tornillos (A).
- Desplazar hacia la izquierda la defensa (B) del guíacuchilla superior, hasta colocar la parte más larga de los agujeros oblongos perpendicularmente al eje de la cabeza de los tornillos (A).
- Extraer la defensa (B) hacia arriba y desmontarla.
- Aflojar los tornillos (C) y quitar el cárter protector lado poleas (D).

- Ruotare la leva (A) verso la posizione “—”.
- Estrarre la lama (B).



- Turn the lever (A) towards the position “—”.
- Remove the blade (B).

- Inserire la nuova lama, prestando attenzione al senso di taglio e ponendola prima fra i rulli guidalama e successivamente fra le pulegge in gomma (C).



- Insert the new blade, taking care to observe the cutting direction and placing it between the blade guide rollers, then between the rubber pulleys (C)

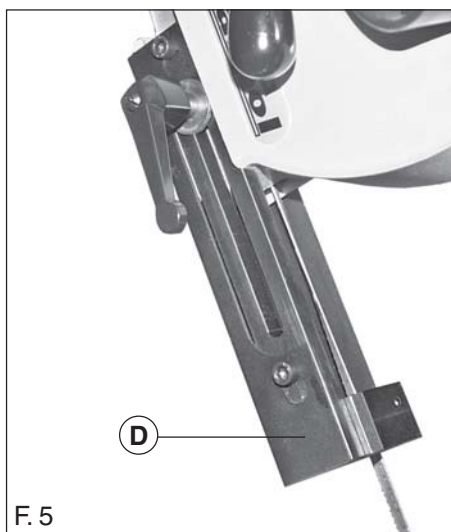
- Ruotare la leva (A) verso la posizione “+”.

Nota: arrivando con la leva (A) a finecorsa, la lama si porrà automaticamente nella posizione di taglio ai primi giri del motore.

- Turn the lever (A) towards the position “+”.

Note: when the lever (A) reaches the end of its stroke, the blade will automatically position itself for cutting when the motor begins to turn.

- Rimontare il carter posteriore e la protezione (D) del guidalama mobile.



- Replace the rear guard and the guard (D) of the mobile blade guide.

! Durante i primi 4-6 tagli (dopo la sostituzione della lama) esercitare pressioni di taglio contenute, in modo da aumentare, in seguito, la durata e l'efficacia della lama.

! During the first 4-6 cuts (after replacing the blade) use slight cutting pressures, to increase the duration and effectiveness of the blade thereafter.

- Tourner le levier (A) vers la position “—”.
- Extraire la lame (B).

- *Den Hebel (A) zur Position “—” drehen.*
- *Das Blatt (B) ausziehen.*

- Rodar la palanca (A) hacia la posición “—”.
- Extraer la cuchilla (B).

- Introduire la nouvelle lame, en prêtant attention au sens de découpage et en la plaçant avant tout entre les rouleaux guide-lame et en suite entre les poulies en caoutchouc (C).

- *Ein neues Blatt einführen, wobei die Schnittrichtung beachtet werden muß. Das neue Blatt zuerst zwischen die Blattführungsrollen und dann zwischen die Gummi-Riemenscheiben (C) positionieren.*

- Introducir la cuchilla nueva, teniendo cuidado al sentido de corte y poniéndola antes entre los rodillos guíacuchilla y después entre las poleas de goma (C).

- Tourner le levier (A) vers la position “+”.

- *Den Hebel (A) zur Position “+” drehen.*

- Rodar la palanca (A) hacia la posición “+”.

Note: dès que le levier (A) atteint sa fin de course, la lame se place automatiquement dans la position de découpage aux premiers tours du moteur.


Hinweis: Den Hebel (A) bis zum Endanschlag drehen. Dann stellt sich das Blatt automatisch in der Schnittposition bei den ersten Motor-drehungen.


Nota: Ilegando con la palanca (A) a fin carrera, la hoja podrá pararse automáticamente en la posición de corte a las primeras vueltas del motor.


- Remonter le carter postérieur et la protection (D) du guide-lame mobile.

- *Das hintere Gehäse und die Abdeckung (D) der beweglichen Blattführung wieder anbringen.*

- Volver a montar el cárter trasero y la defensa (D) del guíacuchilla móvil.

 **Pendant les 4-6 premiers découpages (après le remplacement de la lame), exercer des pressions de découpage réduites de façon à augmenter, par la suite, la durée et l'efficacité de la lame.**

 **Bei den ersten 4-6 Schnitten (nach Blattersetzung) nur einen leichten Schnittdruck ausüben, damit die Lebensdauer und die Leistungsfähigkeit des Blattes selbst erhöht werden.**

 **Durante los primeros 4-6 cortes (después de la sustitución de la cuchilla) ejercer presiones de corte limitadas, de manera que, después, la duración y la eficacia de la hoja aumenten.**

7. DISMISSIONE - ROTTAMAZIONE

NOTA - Al termine della vita operativa della macchina, nel caso si debba procedere alla sua demolizione:

- 1) smontare i vari gruppi e scomporli, separando le singole parti in funzione del tipo di materiale.
- 2) Incaricare una ditta autorizzata (e certificata) per il ritiro e lo smaltimento dei materiali, in conformità alle vigenti normative sullo smaltimento dei prodotti industriali solidi.

7. DEMOLITION

NOTE - In case of demolition at the end of the machine operating cycle, procede as follows:

- 1) disassemble and strip the different components and systems, separating the single elements according to their material.
- 2) Contact the authorised (certified) company for the withdrawal and disposal of all materials, in compliance with the Law in force on solid waste disposal.

7. DEMANTELEMENT - MISE A LA FERRAILLE

NOTE - A la fin de la vie opérationnelle de la machine, si l'on doit procéder à sa démolition, agir de la manière suivante :

- 1) démonter les différents groupes et les séparer les parties en fonction du type de matériau.
- 2) Contacter une société autorisée (et certifiée) pour le retrait et l'élimination des matériaux, conformément aux réglementations en vigueur sur l'élimination des produits industriels solides.

7. AUSSERBETRIEBSETZUNG - VERSCHROTTUNG

HINWEIS - Soll die Maschine am Ende ihrer Betriebslebensdauer verschrottet werden:

- 1) die verschiedenen Gruppen ausbauen und die einzelnen Teilen der Materialart entsprechend entsorgen.
- 2) Ein autorisiertes (und zertifiziertes) Unternehmen mit der Abholung und Entsorgung des Materials beauftragen, welches die Materialien gemäß den geltenden Vorschriften zur Entsorgung der festen Industrieabfälle entsorgt.

7. PUESTA FUERA DE SERVICIO - DESGUACE

NOTA - Al finalizar la vida operativa de la máquina, para su desguace, es necesario proceder de la manera siguiente:

- 1) desmontar los varios grupos y separar las partes en función del tipo de material a eliminar.
- 2) Encargar a una empresa autorizada (y certificada) para que efectúe la recogida y eliminación de los materiales conformemente a las normativas en vigor concernientes la eliminación de productos industriales sólidos.

- Nel rispetto della norma **CENELEC EN 50419**, sui rifiuti di apparecchiature elettriche ed elettroniche: **RAEE**, si rende noto che al momento della dismissione dell'apparecchiatura, essa non potrà essere smaltita tra i rifiuti urbani misti, ma sarà assoggettata a raccolta differenziata.
- L'apparecchiatura dovrà essere consegnata agli appositi centri di raccolta RAEE, oppure riconsegnata al distributore o costruttore nel caso di acquisto di una nuova apparecchiatura.
- Il divieto di smaltire l'apparecchiatura tra i rifiuti urbani misti, è evidenziato dal simbolo sottoriportato (applicato sull'apparecchiatura stessa).
- I RAEE (Rifiuti di Apparecchiature Elettriche ed Elettroniche) possono danneggiare l'ambiente e la salute umana se smaltiti in maniera errata.
- In caso di smaltimento abusivo, verranno applicate le sanzioni indicate all'art. 16 del Decreto Legislativo n° 151 del 25/07/2005.

- | | |
|---|---|
| <ul style="list-style-type: none"> • <i>With respect to the CENELEC EN 50419 Standard, regarding waste electrical and electronic equipment: WEEE, we must notify that from when the appliance is dismantled, it cannot be disposed of among mixed municipal waste, but must be subject to selective waste collection.</i> • <i>The appliance must be delivered to relative WEEE collection centres, or re-consigned to the distributor or manufacturer if a new appliance is purchased.</i> • <i>The prohibition to dispose of the appliance among mixed municipal waste is highlighted by the symbol shown below (applied to the appliance itself).</i> • <i>WEEE can be a damage for the environment and for the health, if wrongly disposed.</i> • <i>The sanctions indicated in art. 16 of Legislative Decree n° 151 dated 25/07/2005 will be applied in the case of abusive disposal.</i> | <ul style="list-style-type: none"> • Dans le respect de la norme CENELEC EN 50419, sur les déchets d'appareillages électriques et électroniques: D3E, nous communiquons qu'au moment du démantèlement de l'appareil, celui-ci ne pourra pas être éliminé parmi les déchets urbains mélangés, mais devra être soumis à un ramassage séparé. • L'appareil devra être remis aux centres de ramassage spéciaux D3E ou bien au distributeur ou fabricant en cas d'acquisition d'un appareil neuf. • L'interdiction d'éliminer l'appareil parmi les déchets urbains mélangés est mis en évidence par le symbole ci-dessous (appliqué sur l'appareil). • DEEE peuvent endommager l'environnement et la santé si ils viennent éliminés avec les déchets municipaux non triés. • En cas d'élimination abusive, les sanctions indiquées par l'art. 16 du Décret Législatif n° 151 du 25/07/2005 seront appliquées. |
|---|---|

- | | |
|---|--|
| <ul style="list-style-type: none"> • Unter Beachtung der CENELEC Norm EN 50419, WEEE (Elektro- und Elektronikalt-/schrottgeräte) wird darauf hingewiesen, dass dieses Gerät nach seiner Außerbetriebsetzung nicht mit dem gemischten Hausmüll entsorgt werden darf, sondern der Mülltrennung unterliegt. • Das Gerät muss den entsprechenden Wertstoffannahmestellen zugeführt oder dem Händler bzw. Hersteller zurückgegeben werden, falls es sich um ein neugekauftes Gerät handelt. • Das Verbot, das Gerät mit dem normalen Hausmüll zu entsorgen, wird durch das unten aufgeführte (und auf dem Gerät angebrachten) Symbol verdeutlicht. • Elektro- und Elektronik-Altgeräte können bei falscher Entsorgung der Umwelt und der menschlichen Gesundheit schaden. • Bei unsachgemäßer Entsorgung werden die vom Elektro- und Elektronikgerätegesetz (ElektroG) (Deutschland) vorgesehenen Sanktionen angewandt. | <ul style="list-style-type: none"> • <i>En cumplimiento de la norma CENELEC EN 50419 sobre residuos de aparatos eléctricos y electrónicos RAEE, se comunica que el aparato, una vez sea definitivamente puesto fuera de servicio, no deberá ser tratado como residuo urbano común, pues está sujeto a recogida diferenciada.</i> • <i>El aparato deberá ser entregado a centros de recogida RAEE, o devuelto al distribuidor o fabricante en caso de compra de un nuevo aparato.</i> • <i>La prohibición de tratar el aparato como residuo urbano común está señalada por el símbolo que abajo se representa (y que está aplicado sobre el aparato).</i> • <i>Los RAEE (Residuos de Aparatos Eléctricos y Electrónicos) pueden dañar el ambiente y la salud humana si su eliminación es incorrecta.</i> • <i>En caso de eliminación abusiva del residuo, se aplicarán las sanciones recogidas en el art. 16 del Decreto Legislativo italiano n° 151 del 25/07/2005.</i> |
|---|--|



8. PARTI DI RICAMBIO

8.1 COME ORDINARE LE PARTI DI RICAMBIO

Indicare sempre chiaramente:

- sigla e numero di serie della macchina
- n° di codice dei particolari
- quantità dei particolari
- indirizzo esatto della Vs. azienda.

Il Costruttore si esime da ogni responsabilità per danni di qualsiasi natura, generati da un impiego di parti di ricambio non originali.

8. SPARE PARTS

8.1 PROCEDURE FOR ORDERING SPARE PARTS

Always specify clearly:

- machine model and serial number;
- part code number
- part quantity
- exact address of your company.

The use of non-original spare parts will exempt the manufacturer of all responsibility for all damages.

8. PIECES

8.1 FORNITURE DE PIECES DETACHEES

Préciser clairement:

- modèle et n de série de la machine;
- n de code de la pièce;
- quantité de la pièce;
- adresse exacte de Votre société.

La firme constructrice n'aura aucune responsabilité pour les dommages à la suite de l'emploi de pièces détachées non originales.

8. ERSATZTEILEN

8.1 HINWEISE FÜR DIE ANFRAGE VON ERSATZTEILEN

Erforderlich ist die genaue Angabe von:

- Matrikelnummer der Maschine;
- Codenummer der Ersatzteils;
- Erwünschte Anzahl für jedes einzelne Teil;
- Komplette Firmenanschrift.

Nicht originalen Ersatzteilen entbinden den Hersteller von jeglicher Haftung.

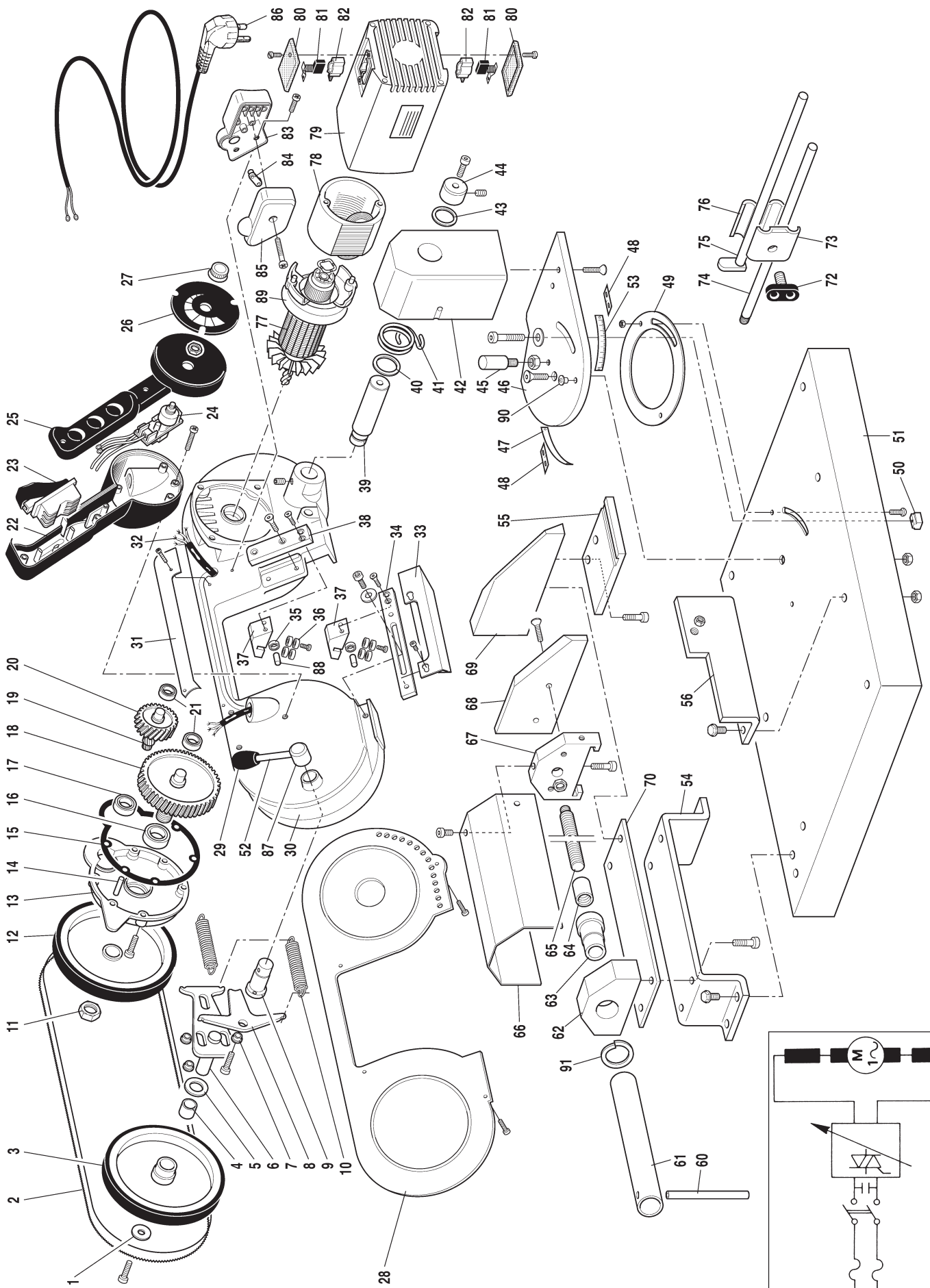
8. PIEZAS DE REPUESTO

8.1 COMO PEDIR LAS PIEZAS DE REPUESTO

Indicar siempre claramente:

- sigla y número de serie de la máquina
- n de código de las piezas;
- cantidad de las piezas;
- dirección exacta de su empresa

El Constructor se exonera de toda responsabilidad por daños de cualquier naturaleza causados por un empleo de piezas de repuesto no originales.



N. CODICE	DESCRIZIONE	DENOMINATION	DENOMINATION	BEZEICHNUNG	DENOMINACIÓN
1	105007390 Rondella speciale	Special washer	Rondelle spéciale	Spezielle Scheibe	Anillo especial
2	9000035 Lama	Blade	Lame	Blatt	Cuchilla
3	900001290 Puleggia condotta	Driven pulley	Poulie conduite	Angetriebene Riemenscheibe	Polea conducida
4	9000049 Cuscinetto a rullini	Roller bearing	Roulement à aiguilles	Nadellager	Rodamiento de agujas
5					
6	105000390 Slitta	Slide	Chariot	Schlitten	Patin
7	1050004 Boccolina	Bush	Petite douille	Buchse	Casquillo
8	1050005 Portamolla	Spring holder	Porte-ressor	Federhalter	Portaresorte
9	9000014 Perno comando eccentrico	Control excentric pin	Pivot de commande de la came	Führungsbolzen Exzenter	Perno mando eccentrico
10	9000039 Mollatendilama	Blade tension spring	Ressort tendeur de lame	Blattspringfeder	Resorte de tensión cuchilla
11	1050070 Dado speciale	Special nut	Ecrou spécial	Spezielle Mutter	Tuerca especial
12	9000011 Puleggia motrice	Driving pulley	Poulie motorisée	Antriebsscheibe	Polea motriz
13	1050068 Coperchio	Cap	Couvercle	Haube	Tapa
14	1050101 Rullino	Roll	Rouleau	Rollen	Aguja de cojinete
15	1050067 Guarnizione	Gasket	Garniture	Dichtung	Empaquetadura
16	1050066 Cuscinetto	Bearing	Palier	Lager	Cojinete
17	1050065 Cuscinetto	Bearing	Palier	Lager	Cojinete
18	1050064 Ingranaggio finale	Final gear	Engrenage final	Endzahnrad	Engranaje final
19	1050063 Ingranaggio intermedio	Interm. gear	Engrenage moyen	Zwischenrad	Engranaje intermedio
20	1050057 Ingranaggio secondario	Secondary gear	Engrenage secondaire	Sekundärzahnrad	Engranaje secundario
21	1050058 Cuscinetto	Bearing	Palier	Lager	Cojinete
22	1050056 Impugnatura posteriore	Rear handle	Manicte postérieure	Hinterer Handgriff	Puño posterior
23	1050055 Interruttore	Switch	Interrupteur	Schalter	Interruptor
24	1050049 Regolatore	Adjuster	Régulateur	Regler	Regulador
25	1050054 Impugnatura anteriore	Front handle	Manicte antérieure	Vorderer Handgriff	Puño anterior
26	1050051 Targa tonda per regolatore	Adjuster circular plate	Plaque ronde pour régulateur	Rundes Schild für Regler	Placa redonda para regulador
27	1050050 Pomello per regolatore	Adjuster knob	Poignée pour régulateur	Drehgriff für Regler	Pomo para regulador
28	9000036 Coperchio	Cap	Couvercle	Haube	Tapa
29	9000045 Impugnatura	Handle	Manicte	Handgriff	Puño
30	9000037 Corpo testa	Chassis	Boîtier tête	Kopfkörper	Cabeza
31	9000001 Carter copricavo	Cable cover	Carter de protection du câble	Kabelschutzgehäuse	Cárter protector para cable
32	1050059 Cavetto	Small cable	Câbleau	Kleinkabel	Cable pequeño
33	9000028 Protezione lama	Blade protection	Protection lame	Blattschutz	Protección cuchilla
34	9000029 Porta guidalama scorrevole	Blade guide sliding support	Support guide-lame coulissant	Bewegliche Halterung Blattsührung	Soporte móvil guía-cuchilla
35	1050018 Cuscinetto	Bearing	Palier	Lager	Cojinete
36	1050019 Cuscinetto	Bearing	Palier	Lager	Cojinete
37	9000033 Guidalama	Blade guide	Guide-lame	Blattsührung	Guía-cuchilla
38	9000030 Porta guidalama fisso	Blade guide fixed support	Support guide-lame fixe	Feste Halterung Blattsührung	Soporte fijo guía-cuchilla
39	1050022 Perno oscillazione testa	Head oscillation pin	Pivot oscillation tête	Bolzen Kopfschwenkung	Perno rotación cabezal
40	1050023 Rondella nylon	Nylon washer	Rondelle nylon	Nylonscheibe	Anillo en nylon
41	9000038 Molla tensione arco	Arc tension spring	Ressort tendeur d'arc	Bogenspringfeder	Resorte tensión arco
42	9000003 Supporto arco	Arc support	Support arc	Bogenhalterung	Soporte arco
43	1050033 Rondella nylon	Nylon washer	Rondelle nylon	Nylonscheibe	Anillo en nylon
44	1050032 Ralla speciale	Special washer	Rondelle spéciale	Spezielle Scheibe	Tejuelo especial
45	9000008 Arresto discesa	Descent lock	Arrêt descente	Arretierung Abstieg	Reten bajada

N. CODICE	DESCRIZIONE	DENOMINATION	DENOMINATION	BEZEICHNUNG	DENOMINACIÓN
46	Supporto girevole	Turning support	Support pivotant	Drehbare Halterung	Soporte giratorio
47	Targa	Plate	Plaque	Schild	Chapita
48	Indice alluminio	Aluminium hand	Indice d'aluminium	Zeiger aus Aluminium	Indicador de aluminio
49	Anello antigrippaggio	Anti-gripping ring	Bague anti-grippage	Fressverhütender Ring	Anillo antigriante
50	Tassello a T	"T"-insert	Vis tamponnée à T	T-Nutenstein	Tuerca para ranura en T
51	Base	Bed	Base	Unterlage	Base
52	Leva tendilama	Blade tension lever	Levier tendeur de lame	Blattspannhebel	Palanca tensora de cuchilla
53	Targa	Plate	Plaque	Schild	Chapita
54	Supporto morsa fissa	Fixed vise support	Support étai fixe	Halterung feste Spannbacke	Soporte mordaza fija
55	Piastrina morsa	Vise plate	Platine étai	Platte Spannbacke	Placa mordaza
56	Supporto poggia pezzo	Item rest	Support porte-pièce	Halterung Werkstückaufnahme	Soporte asiento de la pieza
60	Leva comando morsa	Vice control lever	Levier de commande étai	Steuerhebel Spannbacke	Palanca de mando mordaza
61	Tubo chiave morsa	Vice tube-wrench	Tube clé étai	Rohr Schlüssel Spannbacke	Tubo llave mordaza
62	Supporto fisso	Fixed support	Support fixe	Seitliche Halterung	Soporte fijo
63	Porta boccia vite morsa	Vice screw bush holder	Porte-douille vis étai	Buchsenhalter-Spannbackenschraube	Portacasquillo tornillo mordaza
64	Boccola vite morsa	Vice screw bush	Douille vis étai	Buchse Spannbackenschraube	Casquillo tornillo mordaza
65	Vite morsa	Vice screw	Vis étai	Spannbackenschraube	Tornillo mordaza
66	Copertura morsa	Vice cover	Protection étai	Spannbackenabdeckung	Cubierta mordaza
67	Porta ganascia mobile	Mobile jaw holder	Porte-mâchoire mobile	Beweglicher Spannbackenhalter	Portamordaza móvil
68	Ganascia mobile	Mobile jaw	Mâchoire mobile	Bewegliche Spannbacke	Mordaza móvil
69	Ganascia fissa	Fixed jaw	Mâchoire fixe	Feste Spannbacke	Mordaza fija
70	Piano lavoro morsa	Vice workbench	Plan de travail étai	Arbeitsfläche Spannbacke	Superficie de trabajo mordaza
72	Pomello perfermabarre	Rod stopper knob	Pignée pour le blocage des baires	Drehknopf für Stangenanschlag	Pomo para tope de barra
73	Staffa anteriore	Front bracket	Etrier antérieur	Vorderer Bügel	Brida delantera
74	Asta di arresto	Stop rod	Tige de blocage	Haltestange	Barra de retención
75	Asta di arresto con fermo	Stop rod with lock	Tige de blocage avec arrêt	Haltestange mit Sperrung	Barra de retención con retén
76	Staffa posteriore	Rear bracket	Etrier postérieur	Hinterer Bügel	Brida trasera
77	Indotto	Armature	Induit	Rotor	Inducido
78	Statore	Stator	Stator	Stator	Estator
79	Corpo motore	Motor body	Boîtier moteur	Motorkörper	Motor
80	Coperchio spazzole	Brush cap	Couvercle brosses	Bürstenhaube	Tapa cepillos
81	Spazzola	Brush	Brosse	Bürste	Cepillo
82	Portaspazzola	Brush-holder	Porte-brosse	Bürstenhalter	Portacepillo
83	Morsettiera	Terminal board	Barrette de connexion	Klemmleiste	Tablero de bornes
84	Pressacavo	Cable-holder	Presse-câble	Kabelhalter	Pisacable
85	Coperchio morsettiera	Terminal board cap	Couvercle boîte à bornes	Haube Klemmenbrett	Tapa barra de bornes
86	Cavo con spina	Cable with plug	Câble avec fiche	Kabel mit Stecker	Cable con enchufe
87	Protezione eccentrico	Excentric pin protection	Protection came	Schutz Exzenter	Protección excéntrico
88	Rullino	Roll	Rouleau	Rollen	Aguja de cojinete
89	Convogliatore	Conveyor	Convoyeur	Förderer	Transportador
90	Ingrassatore	Lubricator	Graisseur	Öler	Lubricador
91	Rondella tranciata	Blanked washer	Geshnittene Scheibe	Rondelle fendue	Anillo partido

DICHIARAZIONE (C) (E) DI CONFORMITÀ
CONFORMITY DECLARATION (C) (E)

Il costruttore
The manufacturer



MARPOL F.R. Srl

Sede legale: Via 1° Maggio, 9/1
40044 Pontecchio Marconi (Bologna) - ITALIA
Sede Operativa: Via San Lorenzo, 7
40037 Sasso Marconi (Bologna) - ITALIA
Tel. 051/6752396 - Fax 051/6752390

Legale rappresentante: Gabriele Cati - Via S. Lorenzo, 7 - 40037 - Sasso Marconi -
Legal representative:



Dichiara (sotto la propria responsabilità) che la macchina di seguito descritta, è conforme alle seguenti Direttive Europee:
Declares under its own responsibility that the machine described above is compliant with the following European Directives:
Déclare (sous sa propre responsabilité) que la machine décrite ci-dessous, est conforme aux Directives Européennes suivantes:

Erklärt (in eigener Verantwortung), dass die im Folgenden beschriebene Maschine den Bestimmungen folgender Europäischer Richtlinien entspricht:

Declara (bajo su responsabilidad) que la máquina que se describe a continuación es conforme con las siguientes Directivas Europeas:

Direttiva Macchine 2006/42/CE

Direttiva Bassa Tensione 2006/95/CE

Direttiva compatibilità elettromagnetica 2004/108/CE

Norma CENELEC EN 50419 (Rifiuti di Apparecchiature Elettriche ed Elettroniche RAEE)

Macchina tipo: **SEGA A NASTRO STAZIONARIA**
Machine type: **BENCHTOP BANDSAW**

Mod. 88

Anno di Costruzione
Year of manufacturing

Matricola N°
Serial number

Firma del Legale rappresentante
Signature of the legal representative

Gabriele Cati

Sasso Marconi, li _____
